



**avasco  
solar**

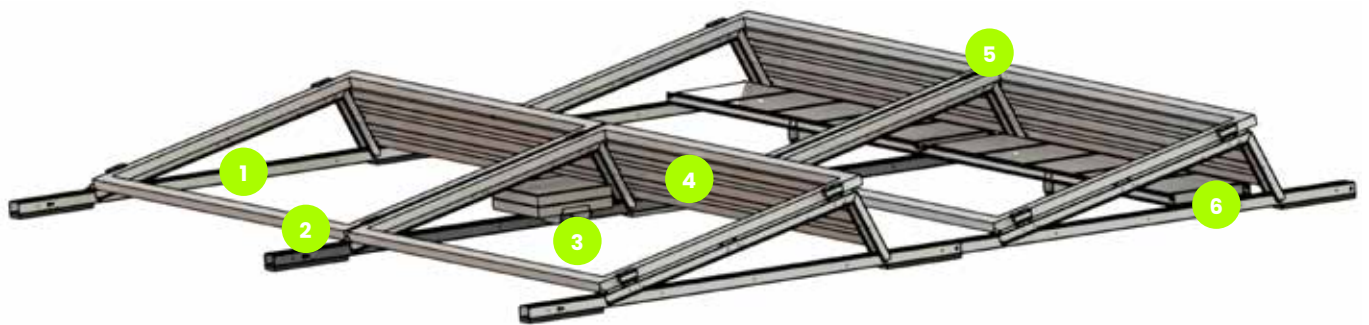


**notice de montage**

# **SolarSpeed 3.0** **sud paysage**



# éléments SolarSpeed



## éléments standard

- 
1 unité de base : équerres semi-assemblées + rail + caoutchoucs de protection\*
- 
2 pied caoutchouc d'extrémité\*
- 
3 support de lest
- 
4 plaque arrière
- 
5 brides + boulons M8
- 
6 kit profils L (profil + support)

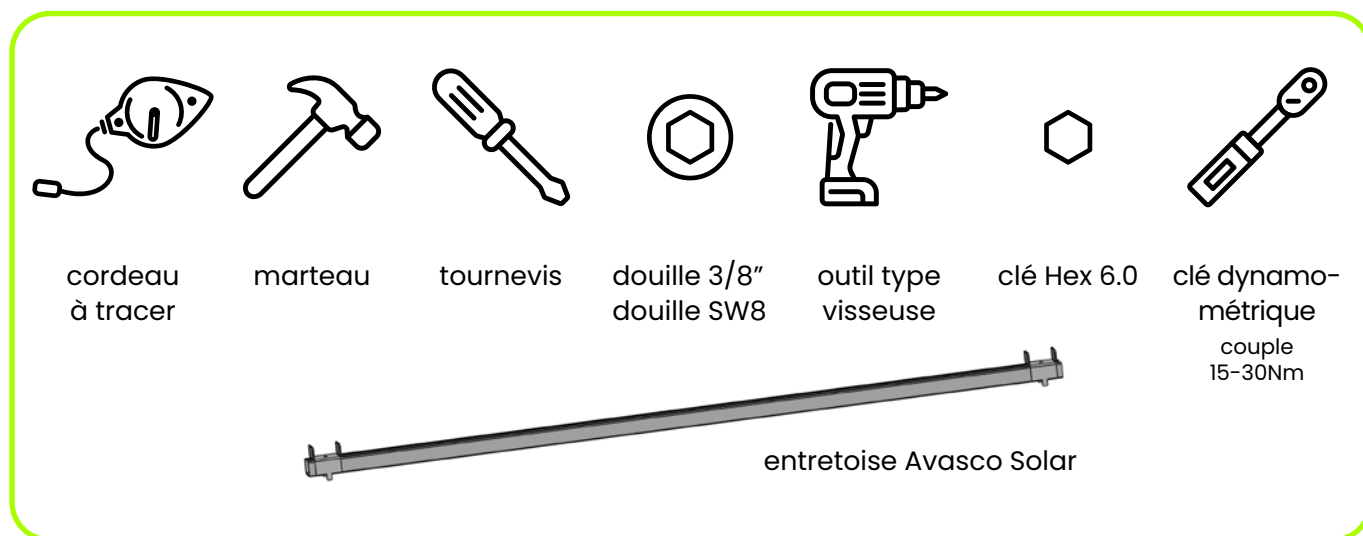
\* Pour les toitures en PVC, utilisez le pied caoutchouc revêtement en aluminium.

## éléments supplémentaires

- 
 pied béton (12 kg) + cheville à frapper
- 
 pied en PP
- 
 renfort d'extrémité du C-rail
- 
 support oméga
- 
 raccord faitage
- 
 profil d'ancre



## outils de montage nécessaires

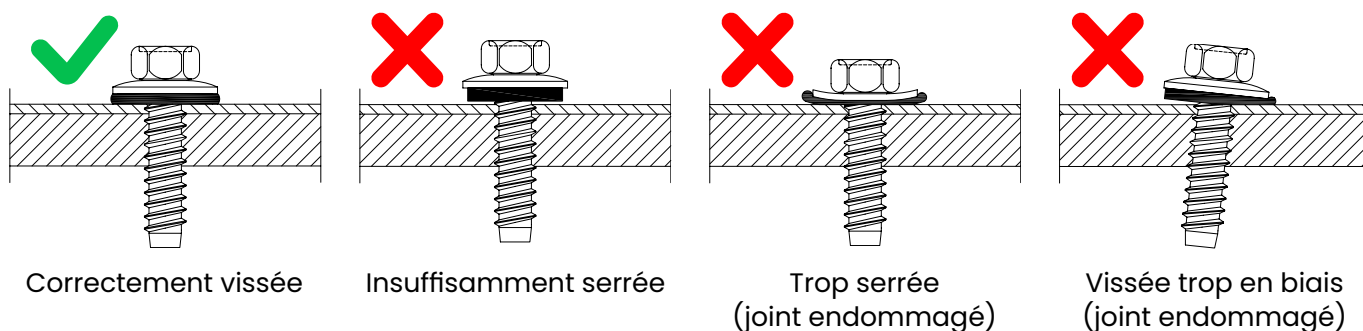


## avant montage

Assurez-vous que la surface du toit sur laquelle la structure va être montée est propre, sèche et plane. Les impuretés telles que les graviers, le sable ou les cailloux peuvent endommager le toit ou compromettre la stabilité de l'installation.

## montage correct des vis tôle

Compression prescrite de la rondelle en EPDM : 25% de l'épaisseur d'origine.  
Utilisez des outils avec contrôle de la profondeur!



Il est absolument essentiel de choisir l'outil d'installation adéquat pour garantir un perçage et un taraudage corrects. La visseuse choisie doit être équipée d'une gâchette variable pour fournir une vitesse globale contrôlée sans charge postérieure, soit entre 1 700 et 2 000 tours/min. Elle doit fournir un couple allant jusqu'à 30 Nm et être dotée d'un mécanisme d'embrayage empêchant un couple et une vitesse excessifs d'endommager ou de faire sauter la fixation. La douille 3/8" s'utilise avec des vis tôle, la douille SW8 avec des vis autoforantes.



## étape 1 : montage des unités de base

### étape 1.1 : passage des unités de base semi-assemblées aux unités de base assemblées

éléments requis :



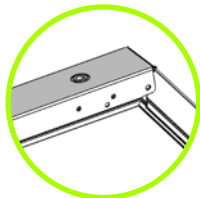
unité de base SolarSpeed  
(semi-assemblée)



renfort d'extrémité  
du C-rail (facultatif)



vis tête  
(Ø6.5x19mm)



Soulevez l'unité de base semi-assemblée et pliez-la jusqu'à ce que les trous au sommet de l'équerre soient alignés. Tout en pliant, pressez les côtés de la partie courte pour les insérer dans la partie longue.

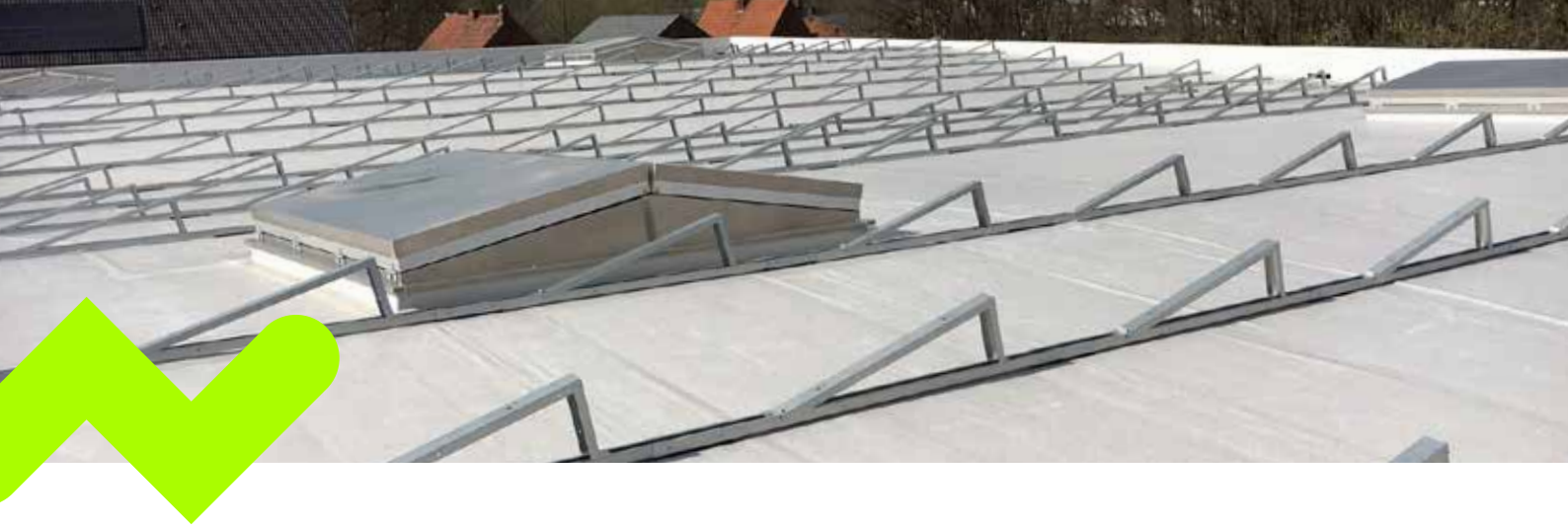


Fixez les extrémités de chaque équerre d'assemblage au rail à l'aide de 2 vis tête (Ø6.5x 19mm).



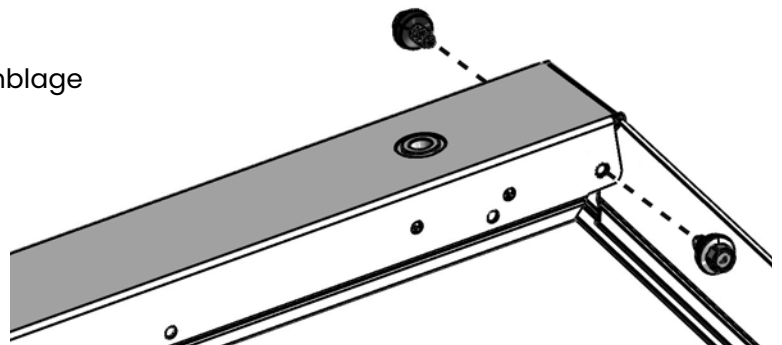
Utilisez un tournevis pour replier la butée du panneau à 90°.





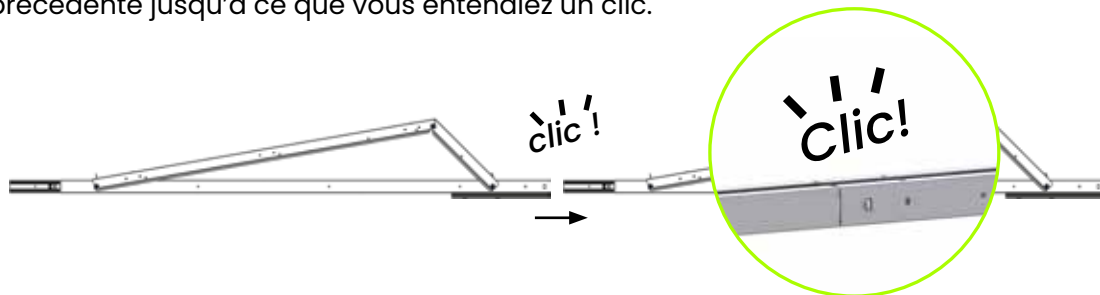
### étape 1.2 : fixation des équerres

Fixez le sommet de chaque équerre d'assemblage à l'aide de 2 vis tête (Ø6,5x19mm).



### étape 1.3 : assemblage des unités de base

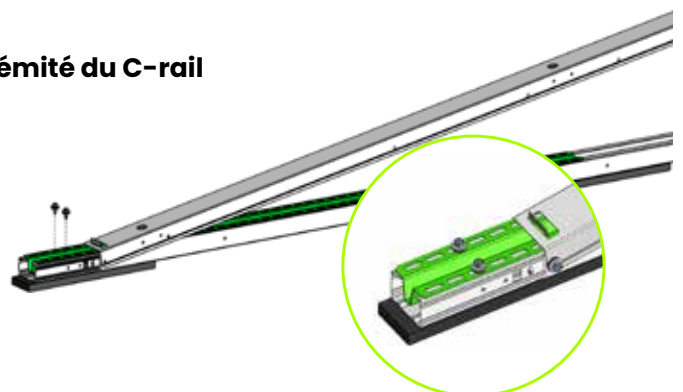
- Placez les unités de base sur une surface de toit plane et stable.
- Raccordez les unités de base en faisant glisser l'extrémité du rail fuselé dans le rail de l'unité de base précédente jusqu'à ce que vous entendiez un clic.



### étape 1.4 : (facultatif) installation du renfort d'extrémité du C-rail

Installez le renfort d'extrémité du C-rail entre le rail et l'équerre d'assemblage. Fixez-le à l'aide de 2 vis tête (Ø6,5x19mm).

Une indication des emplacements peut être calculée avec notre calculateur en ligne gratuit : [solarspeed.avasco.be](http://solarspeed.avasco.be).





## étape 2 : alignement des rangées

### étape 2.1 : traçage des lignes

outils de montage nécessaires :



entretoise



cordeau à tracer

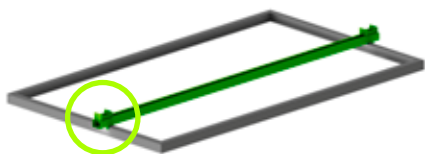
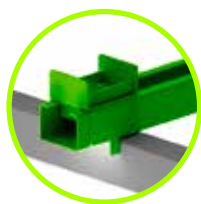
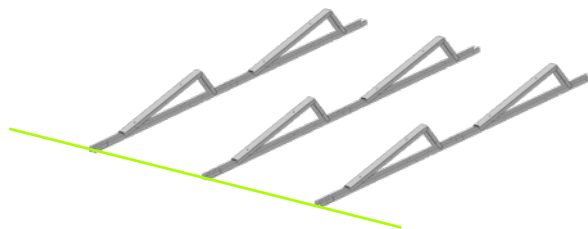


#### Astuce !

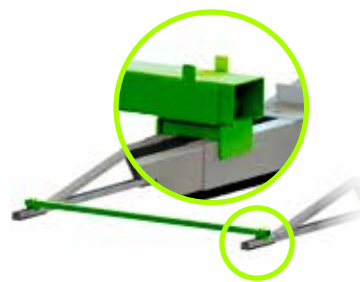
Tracez un repère horizontal et un repère vertical sur le toit à l'aide d'un cordeau. Au moment de tracer les repères, respectez les zones de bordures minimales (voir notes générales).



Alignez les rangées selon le plan, en tenant compte de la longueur des modules.  
Utilisez l'entretoise pour déterminer facilement la distance entre les unités de base.



Réglez la longueur du panneau sur l'entretoise.

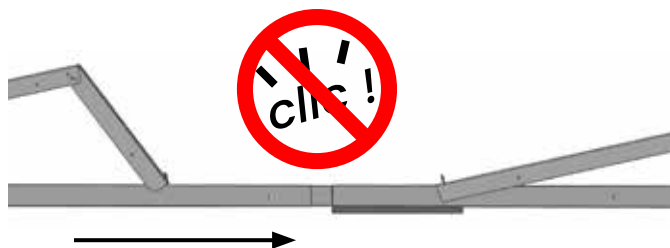
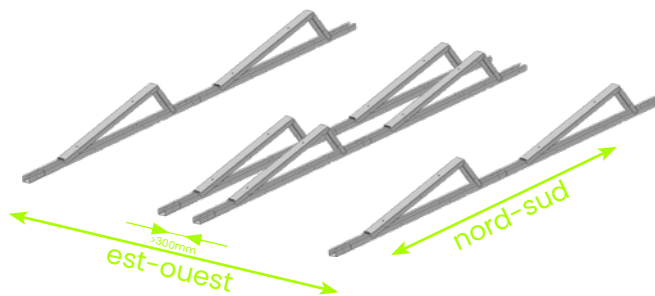


Faites pivoter l'entretoise de 180°  
et alignez les rangées.

### étape 2.2 : joints de dilatation

Dans la direction est-ouest, prévoyez une dilatation tous les 26 mètres au moins. La distance entre ces deux unités de base doit être d'au moins 300mm pour permettre l'utilisation de supports de lest.

Dans la direction nord-sud, prévoyez une dilatation tous les 30 mètres au moins. Pour cela insérez l'extrémité du rail fuselé qu'à 75% dans le rail de l'unité de base précédente.



**Attention !** Si vous entendez un clic, c'est que vous avez inséré le rail trop loin. Vous devez détacher les rails.



## étape 3 : fixation du système de pied

Notre calculateur en ligne gratuit peut fournir une indication des systèmes de pied et des dispositifs de lestage nécessaires, de leur emplacement et de la méthode de support et de lestage. Vous le trouverez ici : [solarspeed.avasco.be](http://solarspeed.avasco.be).

Plusieurs options sont possibles :

- pieds caoutchoucs (allez à l'étape 3.1)
- pieds en PP (allez à l'étape 3.2)
- pieds béton (allez à l'étape 3.3)
- sous-structure métallique (allez à l'étape 3.4)
- ancrages de toit (allez à l'étape 3.5)

### étape 3.1 : fixation du pied caoutchouc d'extrémité du rail

éléments requis :



pied caoutchouc d'extrémité



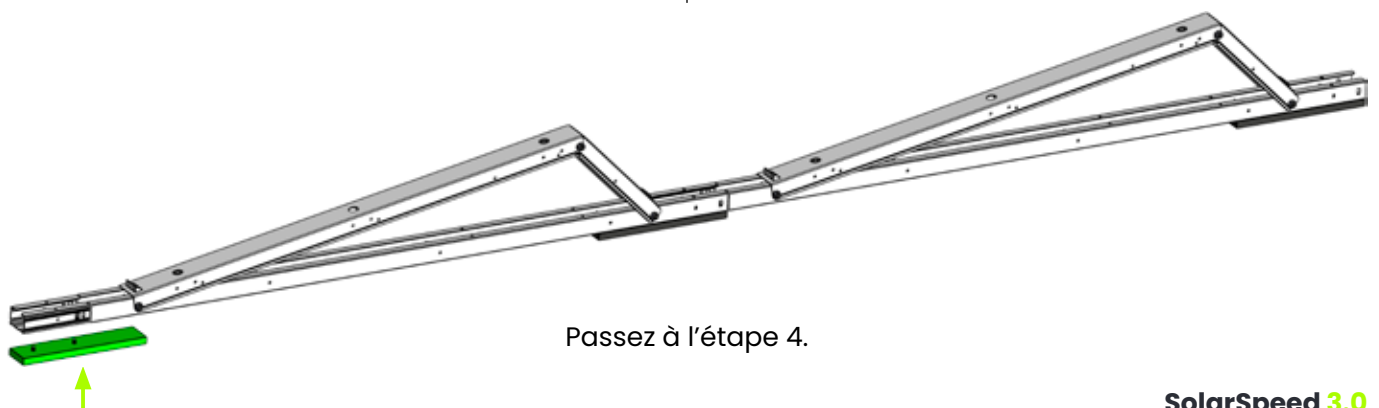
rivets en plastique



Insérez 2 rivets dans les trous des pieds caoutchouc.



Fixez les pieds caoutchoucs au rail en enfonçant les rivets dans les trous prévus à cet effet.







### étape 3.2 : installation du pied en PP

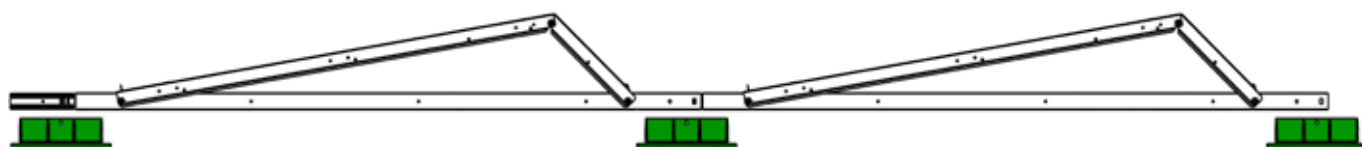
éléments requis :



pied en PP



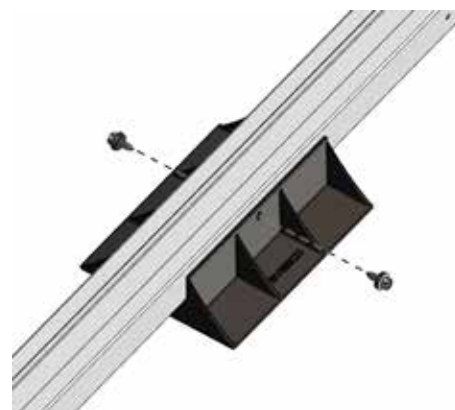
vis tôle  
(Ø6.5x19mm)



Les pieds en PP sont placés sous toute la longueur des unités de base assemblées. Il y a donc toujours un pied au début et à la fin des unités de base assemblées.

Pour fixer le pied en PP à l'unité de base, vissez deux vis tôle dans les trous prévus à cet effet dans le rail de l'unité de base.

Les pieds en PP sont disponibles avec ou sans caoutchouc prémontés.



Passez à l'étape 4.



### étape 3.3 : installation du pied béton

éléments requis :



pied béton + cheville à frapper



protection en caoutchouc du pied béton

Les pieds béton sont placés sous les unités de base assemblées. On place un pied au début et à la fin des unités de base assemblées. Il faut toujours placer une protection caoutchouc sous les pieds béton afin de protéger la surface du toit. On doit voir au moins 10mm de caoutchouc de part et d'autre du pied béton.

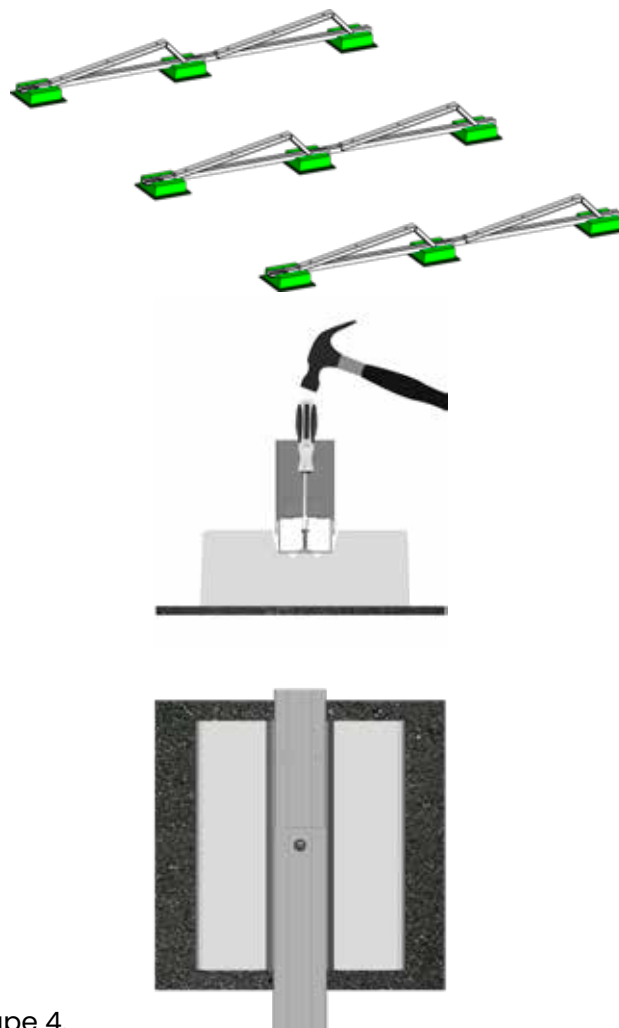
En cas de toiture végétale ou de toit en graviers, il faut enlever les plantes ou les graviers là où les pieds béton doivent être installés.

**Attention !** Selon le lestage requis, il peut s'avérer nécessaire de placer un pied béton supplémentaire au centre de l'unité de base.

Une fois les pieds béton correctement positionnés, fixez les unités de base assemblées à l'aide de chevilles à clouer HPS-1 R 8/10x40.

Insérez les chevilles dans les trous prévus à cet effet et enfoncez-les à l'aide d'un marteau. Utilisez un tournevis comme extension pour ne pas endommager l'unité de base.

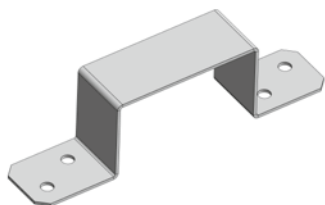
Passez à l'étape 4.





### étape 3.4 : installation sur sous-structure métallique

éléments requis :

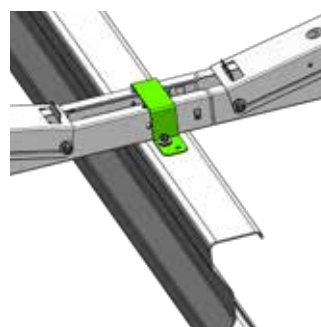
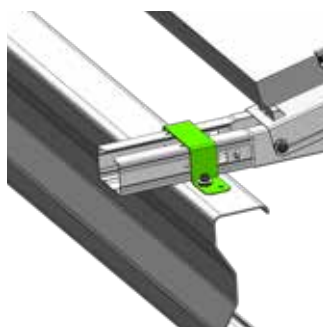
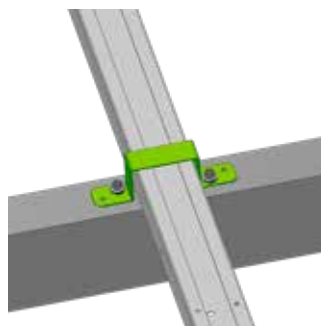
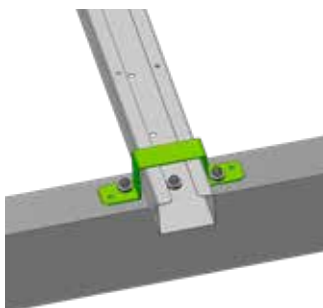


support oméga



vis autoforeuses  
(Ø5.5x25mm)

SolarSpeed peut être installé sur une sous-structure métallique, par exemple une tôle d'acier nervurée, des profils en aluminium ou en acier, ... Ceci peut être fait avec un support oméga et des vis autoforeuses, voir les instructions d'assemblage spécifiques à la sous-structure métallique.



Passez à l'étape 4.



### étape 3.5 : installation sur les ancrages de toit

éléments requis :



profil d'ancrage



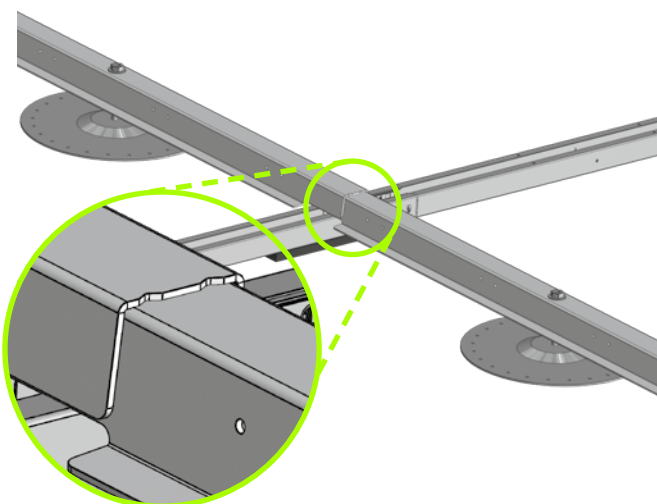
rondelle  
(fournie par l'installateur)



écrou  
(fournie par l'installateur)



Positionnez les unités de base de manière à ce que l'ancrage de toit pré-installé soit précisément centré entre les deux rails en C. Fixez le profil d'ancrage sur l'ancrage de toit, en le serrant avec une rondelle et un écrou conformément au manuel d'installation du fabricant de l'ancrage de toit.



Si deux ancrages de toit sont présents de chaque côté du rail en C, les profils d'ancrage de toit peuvent être empilés. Le côté le plus large du profil est identifié par deux encoches.



## étape 4 : placement du lestage

Une indication des systèmes de pied nécessaires et du lest, leurs emplacements et la méthode de pied et de lestage peuvent être calculés avec notre calculateur en ligne gratuit : [solarspeed.avasco.be](http://solarspeed.avasco.be).

Si le rapport de lestage indique de placer un ensemble de profils en L sans aucun lest, vous devez quand même installer au moins un profil en L pour la connexion mécanique et équipotentielle. Vous n'avez pas besoin d'installer de pièces centrales sous les profils en L sans lestage.

### étape 4.1 : lestage à l'aide de supports de lest

éléments requis :

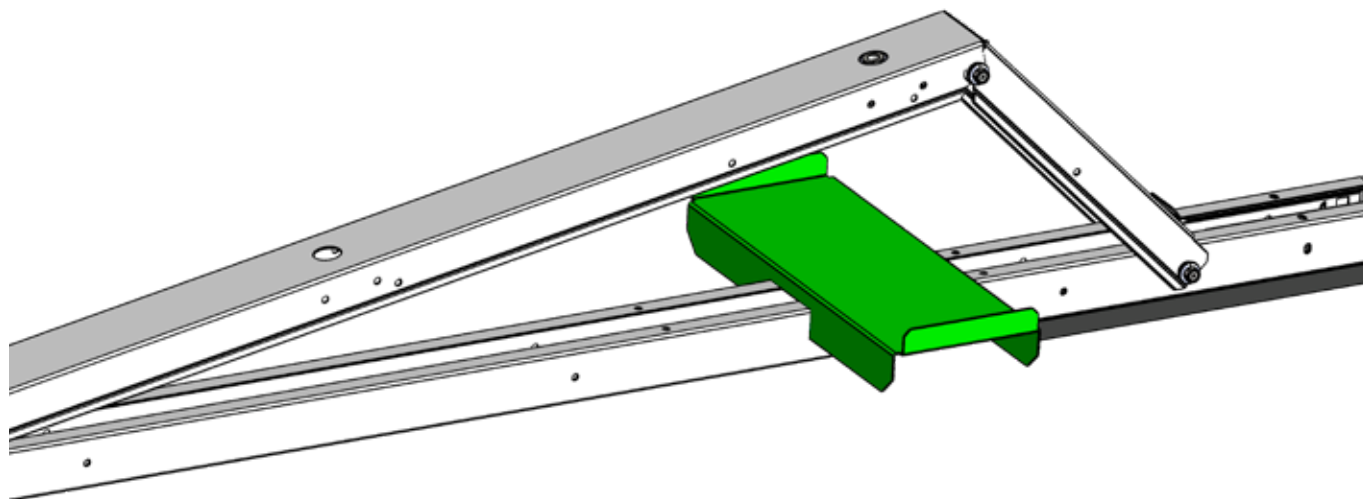


support de lest



dalle de lestage  
(fournie par l'installateur)

Le lestage peut facilement être placé sur des supports de lest. Il suffit de les placer sur les rails.





#### étape 4.2 : lestage à l'aide de profils en L

éléments requis :



kit profils L  
(profil + support)



vis tôle  
(Ø6.5x19mm)



dalle de lestage  
(fournie par l'installateur)

Du côté extérieur de l'installation, le lestage est toujours placé sur des kits profils L.

Les ensembles de profils L doivent être fixés avec 4 vis tôle (Ø6,5x19mm) dans les trous prépercés des rails des unités de base (avec le renfort d'extrémité de rail en C optionnel).

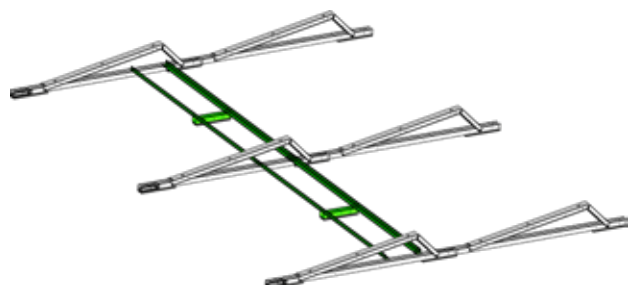
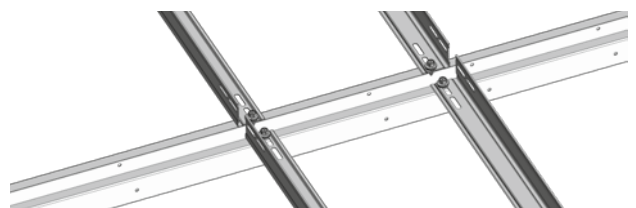
Chaque renfort d'extrémité de rail en C optionnel doit toujours être fixé avec 4 vis tôle (Ø6.5x19mm) en même temps que les profils L.

La pièce centrale doit être placée au centre de l'ensemble de profils en L où elle peut être assemblée avec 2 vis tôle (Ø6.5x19mm) dans les trous prépercés.

En cas d'installation sur pieds en PP, la pièce centrale doit aussi être posée sur un pied en PP.

En cas d'installation sur pieds béton, une pièce centrale plus haute est fournie.

Du côté intérieur de l'installation, utilisez des kits profils L s'il est impossible de placer le lestage sur des supports de lest.





## étape 5 : montage des plaques arrière

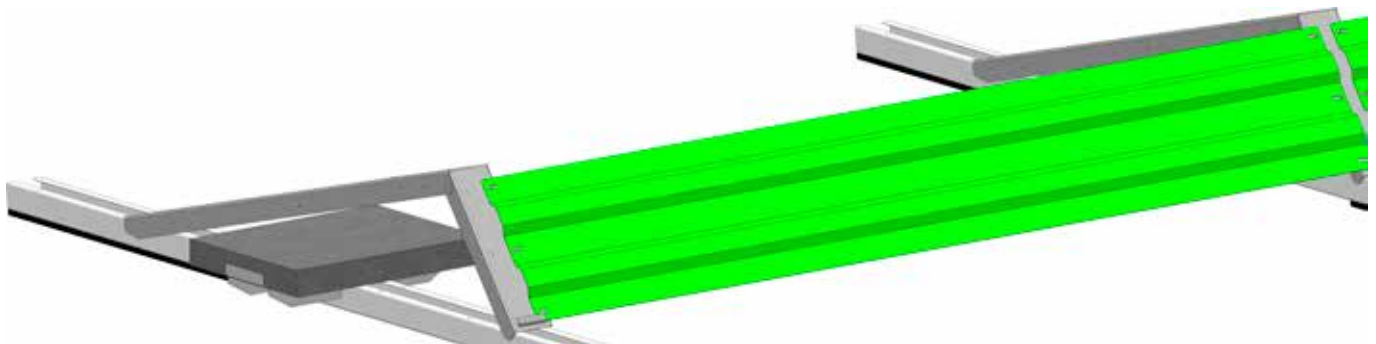
éléments requis :



plaque arrière



vis tôle  
(Ø6.5x19mm)

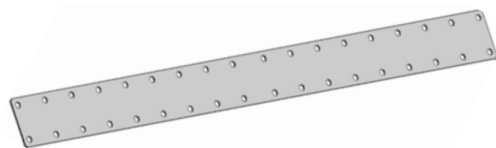


Placez la plaque arrière à l'arrière de l'équerre d'assemblage et fixez-la à l'aide d'au moins 4 vis tôle (Ø6,5x19mm).



## étape 6 : installation du raccord faitage

éléments requis :



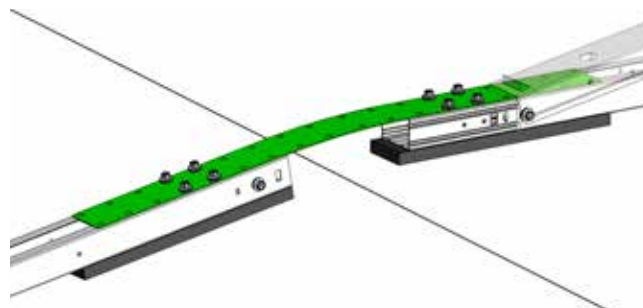
raccord faitage



vis autoforeuse  
(Ø5.5x25mm)

### étape 5.1 : raccords transversaux faitage

Dans le sens transversal, on place un raccord faitage sur chaque unité de base. Les raccords sont fixés par-dessus les deux rails. Le raccord faitage se plie à la pente appropriée lorsqu'il est fixé aux unités de base. Utilisez 4 vis autoforeuses (Ø5,5x25mm) par rail.



### étape 5.2 : raccords longitudinaux faitage

Dans le sens longitudinal, on place un raccord faitage sur chaque unité de base. Les raccords sont fixés par-dessus les deux rails. Le raccord faitage se plie à la pente appropriée lorsqu'il est fixé aux unités de base. Utilisez 4 vis autoforeuses (Ø5,5x25mm) par rail.





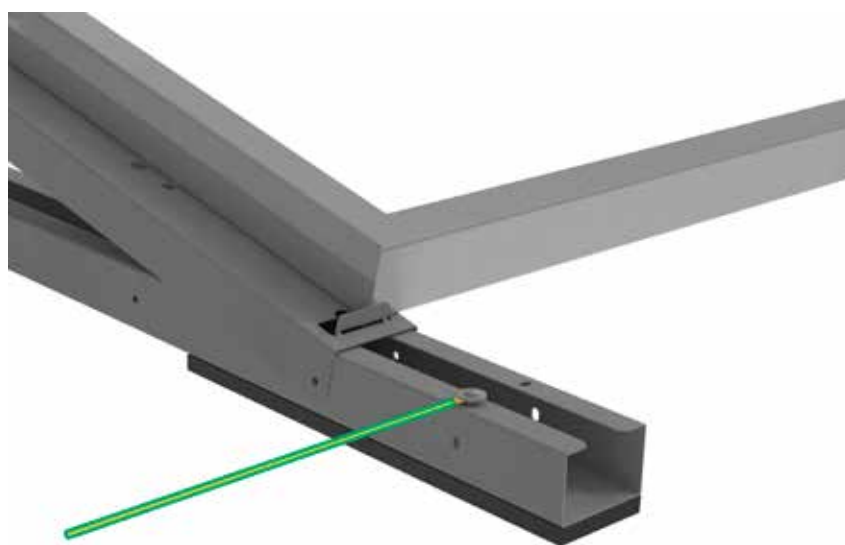


## étape 7 : mise à la terre et liaison équipotentielle

Étant donné que les rangées sont électriquement et mécaniquement interconnectées, aucune connexion supplémentaire n'est nécessaire entre les différentes unités de base pour une mise à la terre adéquate.

Cependant, les champs individuels doivent être reliés entre eux par un fil de terre. Ce fil peut être fixé à l'unité de base à l'aide d'une vis en tôle. Assurez-vous d'utiliser des cosses de câble qui ne sont pas en cuivre non revêtu ou en acier inoxydable.

Enfin, connectez le SolarSpeed au fil de terre du bâtiment.





## étape 8 : installation des panneaux

éléments requis :



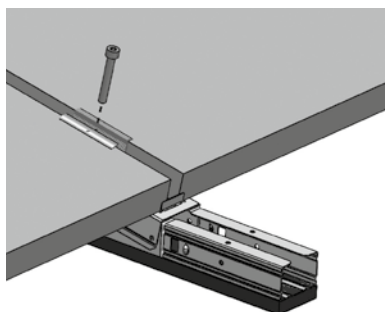
brides intermédiaires  
et brides de fin



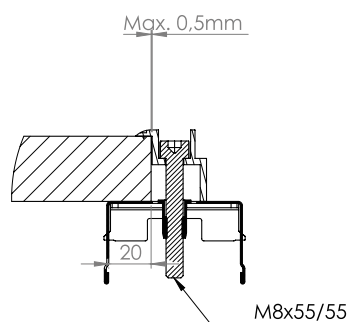
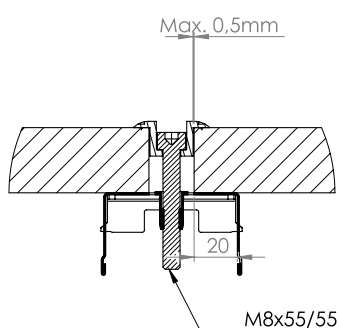
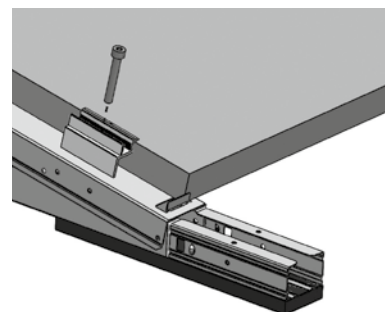
boulons M8x55/55



panneau solaire  
(fourni par l'installateur)



Fixez les 2 brides dans le filetage prévu dans les équerres d'assemblage à l'aide des 2 boulons M8. Vissez et serrez. Une fois la centrale de modules photovoltaïques complètement assemblée, serrez les 2 boulons en appliquant un couple minimum de 19 Nm et un couple maximum de 25 Nm (voir notes générales).





## notes générales

- L'installateur doit toujours vérifier si la protection en caoutchouc est suffisante en cas d'installation sur des surfaces souples ou semi-souples. Il doit également s'assurer que la protection en caoutchouc est compatible avec la surface du toit.
- N'utilisez que les brides approuvées et/ou recommandées par le fabricant des panneaux. Serrez toujours la vis en appliquant le couple correct : un minimum de 19 Nm est requis, un maximum de 25 Nm est autorisé.  
Tenez compte d'une perte de couple : il doit rester au moins 13 Nm lors de la mesure effectuée après l'installation.
- Les structures de montage d'**Avasco Solar sa** ne conviennent pas dans les situations/circonstances suivantes, sauf confirmation écrite pour un projet spécifique :
  - toits en PVC ou en TPO dont la pente est supérieure à 3° ;
  - toits en bitume ou en EPDM dont la pente est supérieure à 5° ;
  - zones où des bâtiments ou d'autres objets peuvent provoquer un effet de soufflerie ou augmenter la vitesse du vent ;
  - installations situées à moins de 2 km à vol d'oiseau du littoral ;
  - dans un environnement agressif : tous les matériaux doivent être en acier inoxydable et présenter les spécifications correctes, à déterminer en fonction des substances agressives ;
  - dans un environnement salin : exécution en aluminium anodisé ou en acier inoxydable.
- Les surfaces de toit polluées peuvent entraîner une diminution du coefficient de frottement au fil du temps : il faut donc prévoir davantage de lestage ou des raccords mécaniques (supplémentaires) pour empêcher le glissement.
- Zone de bordure : l'installateur doit toujours respecter la zone de bordure minimale décrite dans la (les) norme(s) applicable(s), par exemple la norme NEN7250, bien qu'elle ne soit pas exhaustive.
- Les installateurs doivent toujours prévoir un lestage suffisant selon la situation. En cas de doute, contactez un bureau de conseil/d'ingénierie spécialisé.
- Il incombe à l'installateur de s'assurer que les panneaux peuvent être fixés (sur le côté court ou le côté long, position des brides, etc.) conformément aux instructions du présent manuel. Si ce n'est pas le cas, **Avasco Solar sa** ne peut en aucun cas être tenue responsable de tout dommage, de quelque nature que ce soit.
- **Avasco Solar sa** ne peut pas être tenue responsable en cas d'utilisation de matériaux non fournis par **Avasco Solar sa** pour le montage.
- Les conditions de garantie relatives aux structures de montage d'**Avasco Solar sa** sont disponibles sur demande. Le non-respect des instructions de montage entraînera l'annulation de la garantie.
- L'installateur est responsable de l'utilisation des EPI nécessaires.
- **Avasco Solar sa** se réserve le droit de modifier les instructions de montage à tout moment. Il revient à l'installateur de toujours utiliser la dernière version, qui est la seule valable. Cette version est disponible en permanence sur [www.avasco-solar.be](http://www.avasco-solar.be) ou peut être obtenue sur simple demande.



**avasco  
solar**



## 100% fabriqué en Belgique

Les produits SolarSpeed sont fabriqués à 100% sur notre site de production à Ypres, nous permettant de contrôler la qualité de nos produits sur l'ensemble du processus de production. En maîtrisant toute la chaîne de valeur nous pouvons répondre de manière très flexible à la demande du marché. L'ensemble de notre cahier des charges nous permet de répondre aux normes ISO 9001.



## livraison sur site

Nous bénéficions également d'un espace de stockage sur notre site de production afin de pouvoir vous garantir un stock important disponible. Nos partenaires logistiques nous permettent de vous proposer une livraison en Europe (intercontinental sur demande).



**Avasco Solar sa**  
**Rodenbachstraat 53**  
**8908 Vlamertinge - Belgique**  
**T +32 (0)57 27 15 00**  
**TVA BE 0721.474.320**  
**info@avasco-solar.be**  
**www.avasco-solar.be**

**supports lestés  
pour modules  
photovoltaïques**