



**avasco
solar**



Montageanleitung

SolarSpeed 3.0 Süd Hochformat



SolarSpeed Komponenten



Standardkomponenten

- 
1
 Basiseinheit: Halb-
montiertes Dreieck
Schiene + Schutzgummi*
+ Vertikalverstärkung
- 
2
 Endgummi*
- 
3
 Satz von L-Profilen
- 
4
 Rückplatte
- 
5
 Klemmen + M8-
Schrauben
- 
6
 Ballaststütze

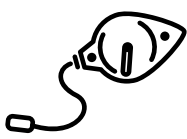
Zusatzkomponenten

- 
 Betonfuß (12kg)
+ Schlagdübel
- 
 PP-Fuß
- 
 C-Schiene
Endverstärkung
- 
 Mittelstück for
Satz von L-Profilen
- 
 Firstverbindung
- 
 Omega-Halterung
- 
 Ankerprofil

* Für PVC-Dächer verwenden Sie Gummi mit Aluminiumkaschierung.



erforderliche Montagewerkzeuge



Schlag-
schnur



Hammer



Schrauben-
dreher



Stecknuss
3/8" & SW8



Elektro-
werkzeug



Sechskant
6.0



Drehmoment-
schlüssel
Bereich 15-30Nm



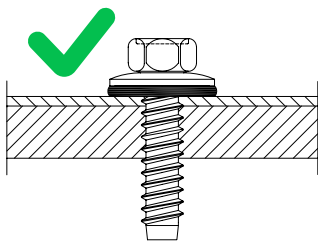
Avasco Solar Abstandhalter

vor der Montage

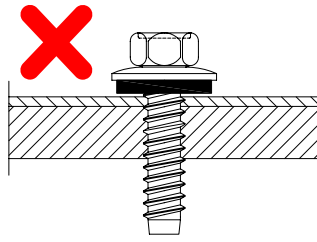
Stellen Sie sicher, dass die Dachfläche, auf der der Rahmen montiert wird, sauber, trocken und eben ist. Verunreinigungen wie Kies, Sand oder Kieselsteine können Dachschäden oder Instabilität der Installation verursachen.

korrekte Montage von Blechschrauben

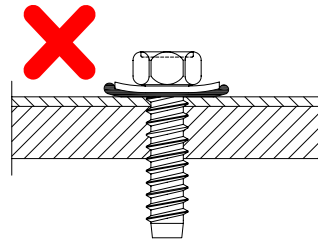
Vorgeschriebene EPDM-Dichtungsscheibe: 25% der ursprünglichen Dicke.
Verwenden Sie Werkzeuge mit Tiefensteuerung!



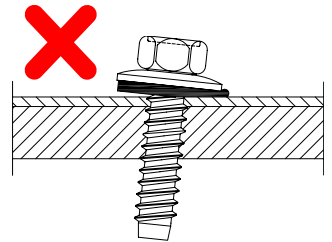
Korrekt angeschraubt



Zu locker angezogen



Zu fest angezogen
(Dichtung beschädigt)



Zu schräg angezogen
(Dichtung beschädigt)

Die Wahl des richtigen Installationswerkzeugs ist entscheidend dafür, dass das Befestigungselement wie vorgesehen bohrt und schneidet. Das ausgewählte Schraubgerät muss einen variablen Abzug haben, um eine kontrollierte Geschwindigkeit zwischen 1700 und 2000 U/min ohne Endlast zu liefern. Es sollte ein Drehmoment von bis zu 30Nm mit einem Kupplungsmechanismus liefern, um übermäßiges Drehmoment und Geschwindigkeit zu verhindern, was Schäden oder das 'Ausreißen' des Befestigungselements verursachen kann. Stecknuss **SolarSpeed 3.0** Blechschrauben verwendet werden, Stecknuss SW8 mit selbstbohrenden Schrauben. **Süd Hochformat**



Schritt 1: Montage der Basiseinheiten

Schritt 1.1: Von der vormontierten zur montierten Basiseinheit

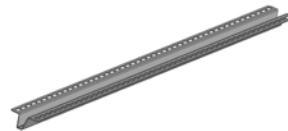
Benötigte Komponenten:



Basiseinheit
(vormontiert)



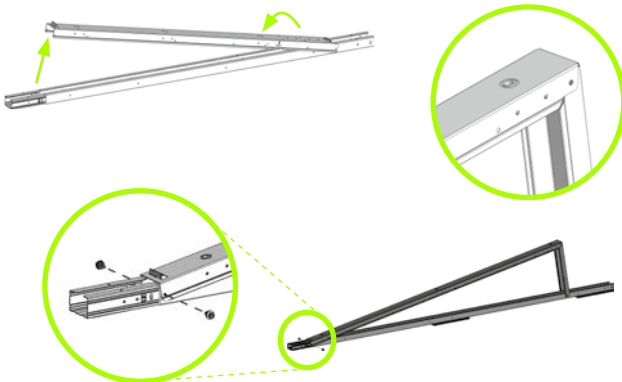
Vertikalverstärkung



C-Schiene
Endverstärkung
(optional)



Blechschauben
(Ø6,5x19mm)



Heben Sie die vormontierte Basiseinheit an und biegen Sie sie, bis die Löcher an der Oberseite des Dreiecks ausgerichtet sind. Drücken Sie die Seiten des kurzen Schenkels zusammen, sodass sie in den längeren Schenkel passen, während Sie biegen.

Befestigen Sie die Enden des Montagedreiecks mit 2 Blechschauben (Ø6,5x19mm) an der Schiene.



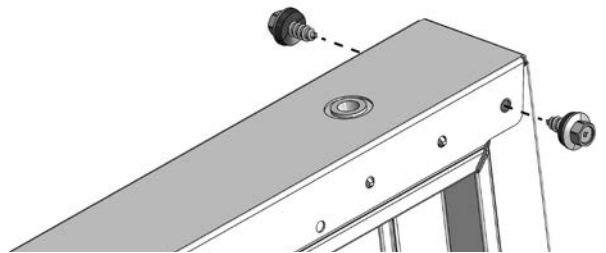
Biegen Sie den Modulanschlag mit einem Schraubendreher in einem 90°-Winkel.





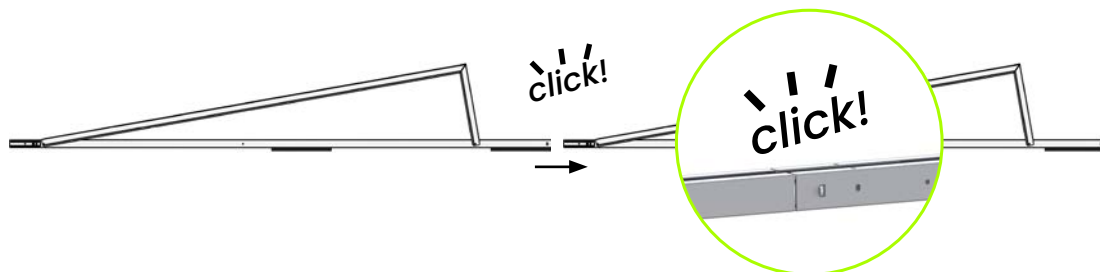
Schritt 1.2: Befestigung der Dreiecksspitzen

Befestigen Sie die Oberseite jedes Montagedreiecks mit 2 Bleuschrauben ($\text{\O}6,5 \times 19\text{mm}$).



Schritt 1.3: Verbindung der Basiseinheiten

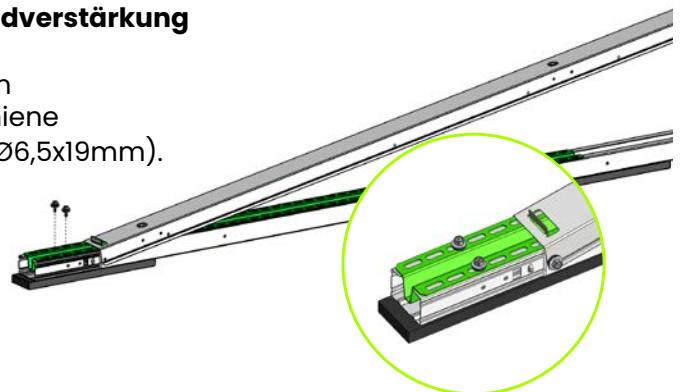
- Platzieren Sie die Basiseinheiten auf einer flachen und stabilen Dachoberfläche.
- Verbinden Sie die Basiseinheiten, indem Sie das verjüngte Schienenende in die Schiene der vorherigen Basiseinheit schieben, bis Sie ein Klickgeräusch hören.



Schritt 1.4: (optional) Installation der C-Schiene Endverstärkung

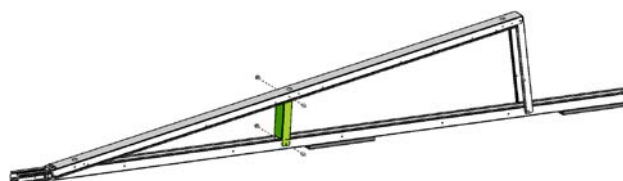
Installieren Sie die C-Schiene Endverstärkung, indem Sie diese zwischen das Montagedreieck und die Schiene schieben. Befestigen Sie sie mit 2 Bleuschrauben ($\text{\O}6,5 \times 19\text{mm}$).

Die Positionen können mit unserem kostenlosen Online-Rechner berechnet werden: solarspeed.avasco.be.



Schritt 1.5: Installation der Verstärkungen

Installieren Sie die Vertikalverstärkungen in den vorgesehenen Löchern mit 4 Bleuschrauben ($\text{\O}6,5 \times 19\text{mm}$).





schritt 2: ausrichten der Reihen

schritt 2.1: einzeichnen der Reihen

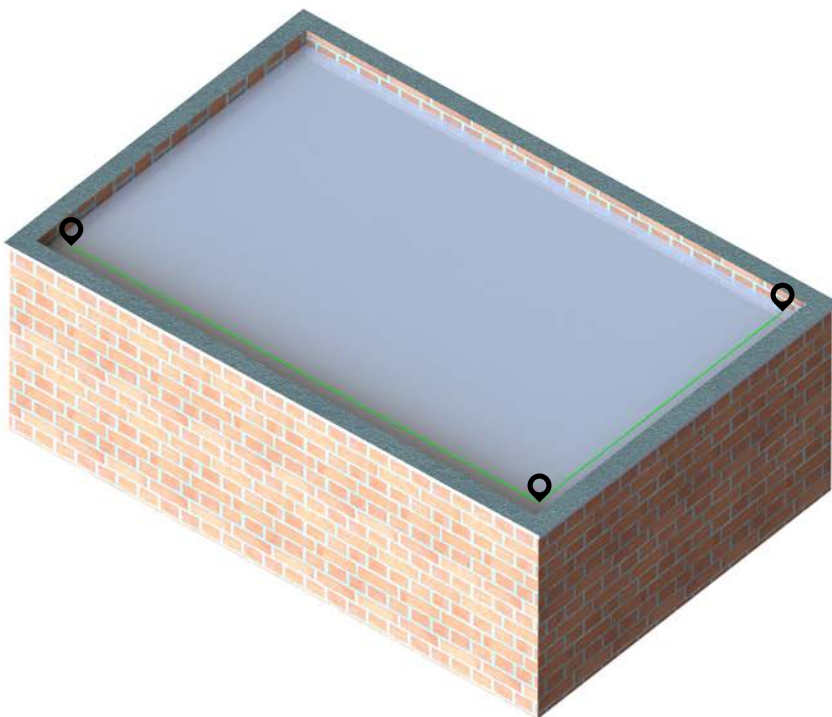
Erforderliche Montagewerkzeuge:



Abstandhalter



Kreidelinie

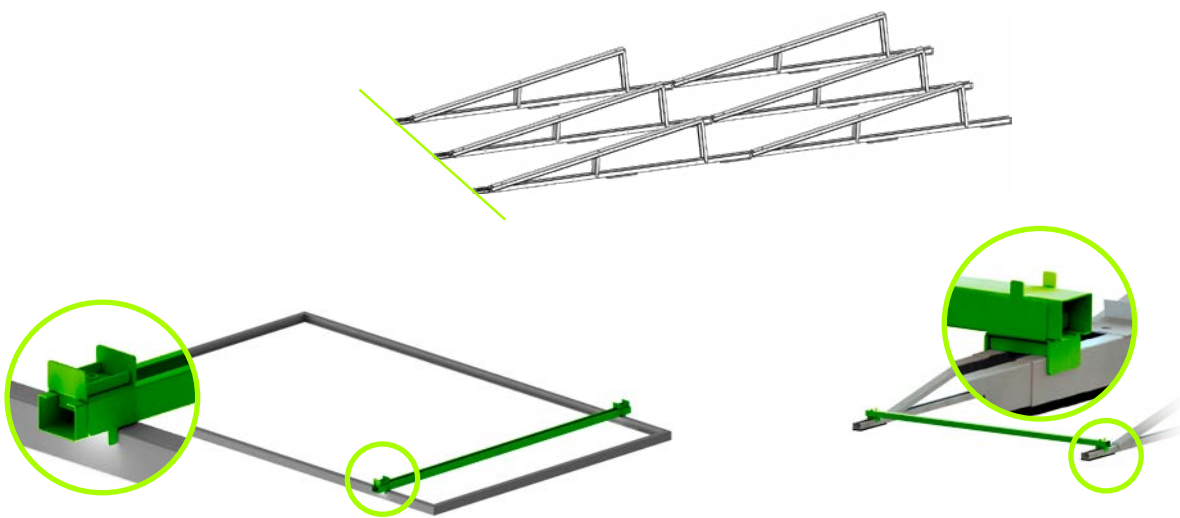


Tipp!

Machen Sie eine horizontale und vertikale Markierung auf dem Dach mit einer Kreidelinie. Achten Sie beim Setzen der Markierungen auf die Mindestabstandsbereiche (siehe allgemeine Hinweise).



Richten Sie die Reihen gemäß dem Plan aus, wobei die Breite der Module berücksichtigt wird. Um den Abstand zwischen den Basiseinheiten einfach zu bestimmen, können Sie den Abstandshalter verwenden.

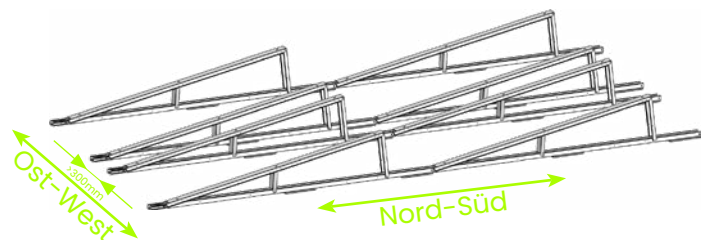


Stellen Sie die Breite des Moduls am Abstandshalter ein.

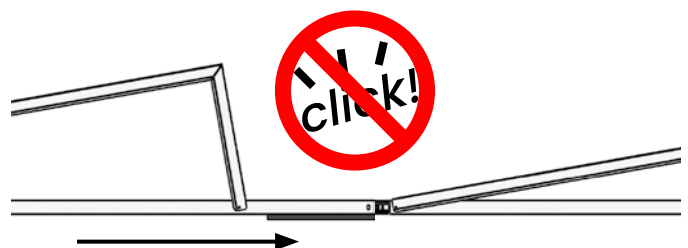
Drehen Sie den Abstandshalter um 180° und richten Sie die Reihen aus.

Schritt 2.2: Bereitstellung von Dehnungsfugen (thermische Unterbrechungen)

In der Ost-West-Richtung, auch als ALU-Richtung bezeichnet, muss mindestens alle 26 Meter eine Dehnungsfuge vorgesehen werden. Der Abstand zwischen diesen beiden Basiseinheiten muss mindestens 300 mm betragen, um die Verwendung von Ballaststützen zu ermöglichen.



In der Nord-Süd-Richtung, auch als Stahlrichtung bezeichnet, muss mindestens alle 30 Meter eine Dehnungsfuge vorgesehen werden. Dies wird erreicht, indem nur 75 % des verjüngten Schienenendes in die Schiene der vorherigen Basiseinheit eingeschoben werden.



Achtung! Wenn Sie ein Klickgeräusch hören, wurde die Schiene zu weit eingeführt. Sie müssen die Schienen trennen.



Schritt 3: Befestigung des Fundamentsystems

Eine Indikation der benötigten Fundamentsysteme und des Ballasts, deren Positionen und die Methode zur Fundamentierung und Ballastierung, können mit unserem kostenlosen Online-Rechner berechnet werden: solarspeed.avasco.be.

Es sind mehrere Optionen möglich:

- Gehen Sie zu Schritt 3.1 für Gummis
- Gehen Sie zu Schritt 3.2 für PP-Fundamente
- Gehen Sie zu Schritt 3.3 für Betonfundamente
- Gehen Sie zu Schritt 3.4 für die Montage auf einer Metallunterkonstruktion
- Gehen Sie zu Schritt 3.5 für die Montage mit Dachdübeln

Schritt 3.1: Befestigung des Endgummis am Ende der Schiene

Benötigte Komponenten:



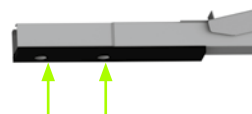
Endgummi



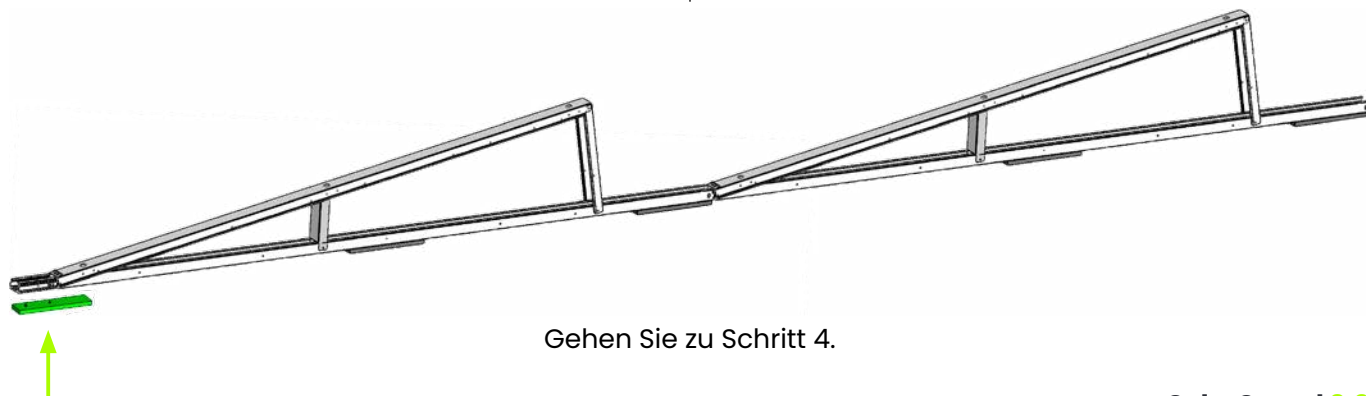
Kunststoffdübel



Drücken Sie 2 Dübel in die Löcher der Gummis.



Befestigen Sie die Gummis an der Schiene, indem Sie die Dübel in die dafür vorgesehenen Löcher drücken.





Schritt 3.2: Installation des PP-Fundaments

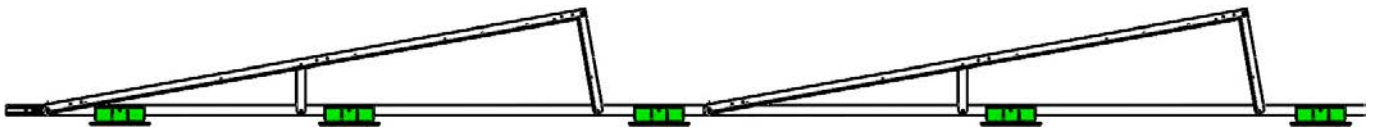
Benötigte Komponenten:



PP-Fuß



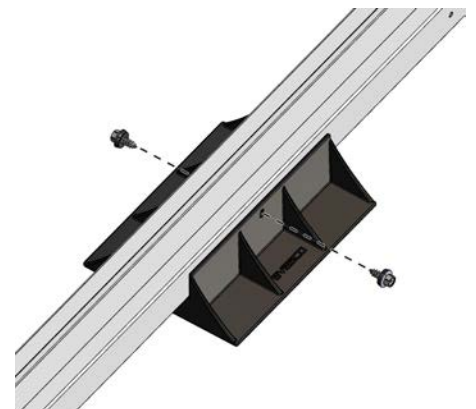
Blechschauben
(Ø6.5x19mm)



Mindestens 2 PP-Fundamente werden unter jeder Basiseinheit platziert. Fügen Sie ein PP-Fuß am Ende der ersten Schiene hinzu.

Das PP-Fuß kann an der Basiseinheit befestigt werden, indem es mit 2 Blechschauben in den dafür vorgesehenen Löchern in der Schiene der Basiseinheit gesichert wird.

Die PP-Fundamente sind mit oder ohne vormontierte Gummis erhältlich.



Gehen Sie zu Schritt 4.



Schritt 3.3: Installation des Betonfundaments

Benötigte Komponenten:



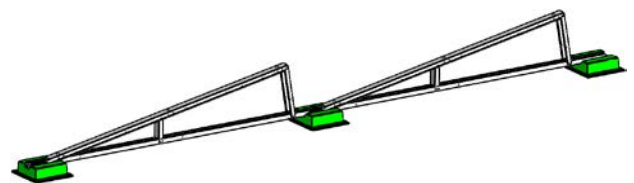
Betonfuß + Schlagdübel



Gummischutz

Ein Fundament wird am Anfang und Ende der verbundenen Basiseinheiten platziert. Unter den Betonfüße wird immer ein Gummi angebracht, um die Dachoberfläche zu schützen. Mindestens 5 mm des Gummis müssen auf jeder Seite des Betonfundaments sichtbar sein.

Bei begrünten oder Kiesdächern entfernen Sie die Pflanzen oder Kieselsteine an den Stellen, an denen die Betonfundamente installiert werden müssen.

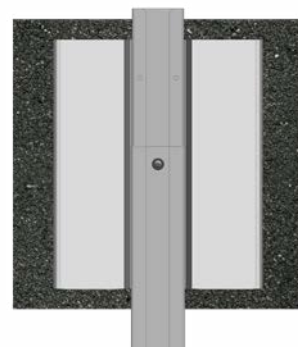
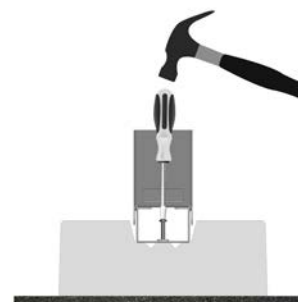


Achtung! Je nach erforderlichem Ballast kann es auch notwendig sein, ein zusätzliches Betonfuß in der Mitte der Basiseinheit zu platzieren.

Sobald die Betonfundamente korrekt positioniert sind, können die verbundenen Basiseinheiten daran befestigt werden. Dies geschieht mit Schlagdübeln HPS-1 R 8/10x40.

Der Schlagdübel wird in die dafür vorgesehenen Löcher eingeführt und mit einem Hammer eingeschlagen. Verwenden Sie einen Schraubendreher als Verlängerung, um Beschädigungen an der Basiseinheit zu vermeiden.

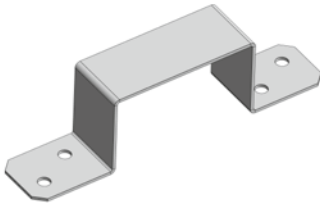
Gehen Sie zu Schritt 4.



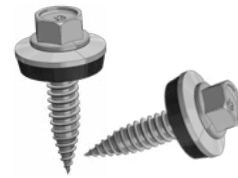


Schritt 3.4: Installation auf Metallunterkonstruktion

Benötigte Komponenten:

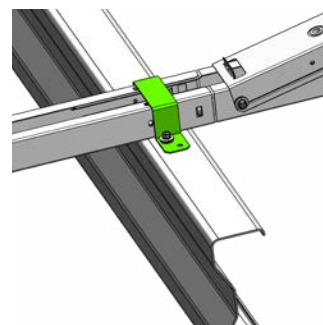
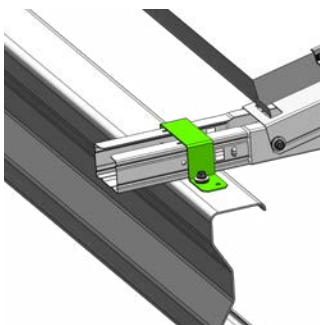
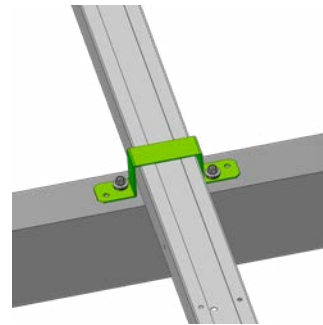
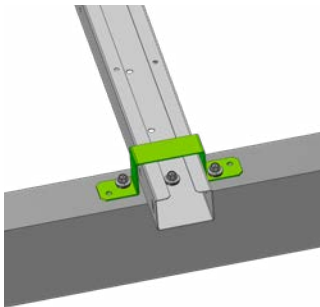


Omega-Halterung



Selbstschneidende Schrauben
(Ø5.5x25mm)

SolarSpeed kann auf einer Metallunterkonstruktion installiert werden, z. B. Stahldeck, Aluminium- oder Stahlprofile usw. Dies erfolgt mit einer Omega-Halterung und selbstschneidenden Schrauben. Weitere Details entnehmen Sie bitte der spezifischen Montageanleitung für Metallunterkonstruktionen.



Gehen Sie zu Schritt 4.



Schritt 3.5: Installation mit Dachdübeln

Benötigte Komponenten:



Ankerprofil



Unterlegscheibe
(bereitgestellt vom
Installateur)

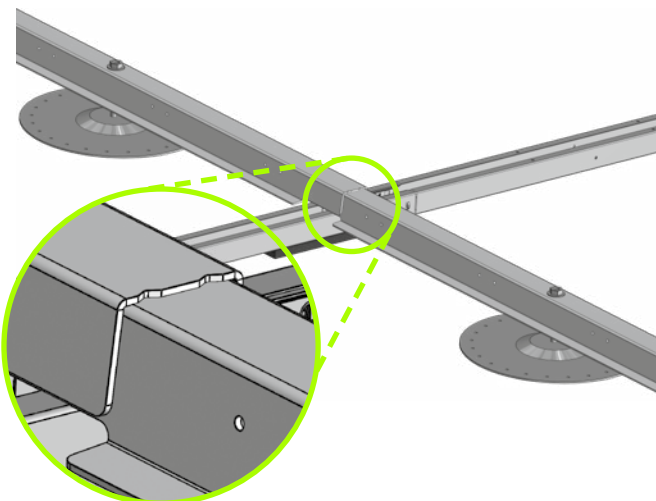


Mutter
(bereitgestellt vom
Installateur)



Positionieren Sie die Basiseinheiten so, dass der vormontierte Dachdübel genau zwischen den beiden C-Schienen zentriert ist.

Befestigen Sie das Ankerprofil über dem Dachdübel, indem Sie es gemäß der Installationsanleitung des Dachdübel-Herstellers mit einer Unterlegscheibe und einer Mutter sichern.



Wenn auf jeder Seite der C-Schiene zwei Dachdübel vorhanden sind, können die Ankerprofile gestapelt werden. Die breiteste Seite des Profils ist durch zwei Einkerbungen gekennzeichnet.



Schritt 4: Platzierung des Ballasts

Eine Indikation der erforderlichen Fundamentsysteme und des Ballasts, deren Positionen und die Methode zur Fundamentierung und Ballastierung, kann mit unserem kostenlosen Online-Rechner berechnet werden: solarspeed.avasco.be.

Wenn der Ballastbericht angibt, ein L-Profil-Set ohne Ballast zu platzieren, müssen Sie dennoch mindestens ein L-Profil für die mechanische und den Potentialausgleich verbindende Verbindung installieren. Es ist nicht notwendig, Mittelteile unter L-Profilen ohne Ballast zu installieren.

Schritt 4.1: Bereitstellung von Ballast mit Ballaststütze

Benötigte Komponenten:

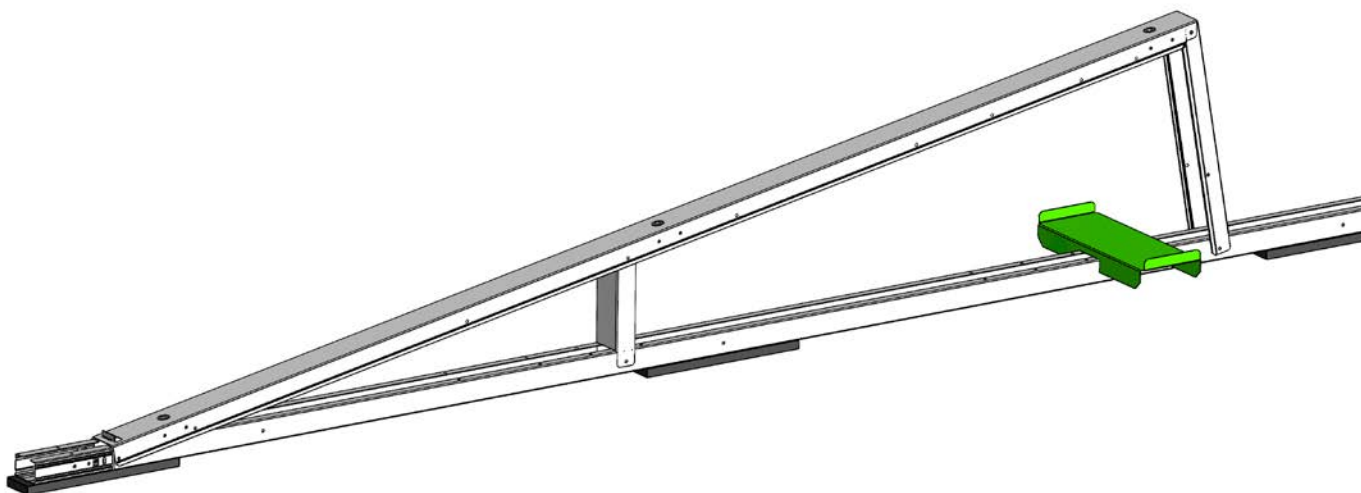


Ballaststütze



Ballastfliese
(bereitgestellt vom Installateur)

Auf der Innenseite der Installation kann der Ballast auf den Ballaststützen platziert werden. Diese können einfach auf die Schienen gelegt werden.





Schritt 4.2: Bereitstellung von Ballast mit L-Profilen

Benötigte Komponenten:



Satz von L-Profilen



Mittelstück for Satz von L-Profilen (optional)



Ballastfliese (bereitgestellt vom Installateur)



Blehschrauben (Ø6,5x19mm)

Auf der Außenseite der Installation wird der Ballast immer auf Sets von L-Profilen platziert.

Die L-Profile müssen mit 4 Blehschrauben (Ø6,5x19mm) in den vorgebohrten Löchern der Schienen der Basiseinheiten befestigt werden (zusammen mit der optionalen C-Schiene Endverstärkung).

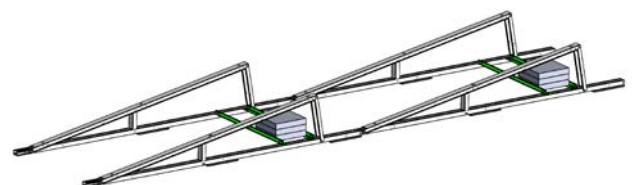
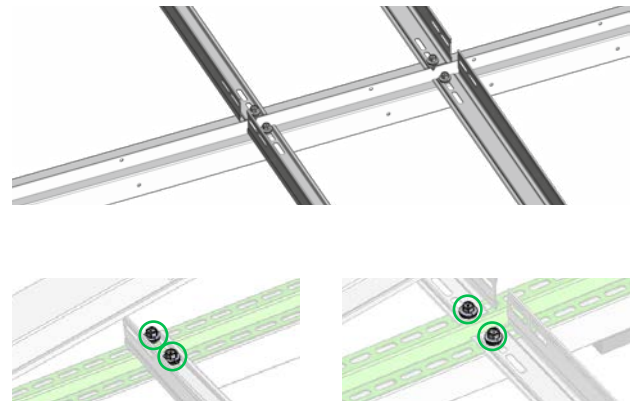
Jede optionale C-Schiene Endverstärkung muss immer mit 4 Blehschrauben (Ø6,5x19mm) zusammen mit den L-Profilen befestigt werden.

Das optionale Mittelstück muss in der Mitte des L-Profil-Sets platziert werden, wo es mit 2 Blehschrauben (Ø6,5x19mm) in den vorgebohrten Löchern montiert werden kann.

Für eine Installation auf PP-FüÙe muss das Mittelstück ebenfalls auf einem PP-Fuß platziert werden.

Für eine Installation auf BetonfüÙe wird ein höheres Mittelstück bereitgestellt.

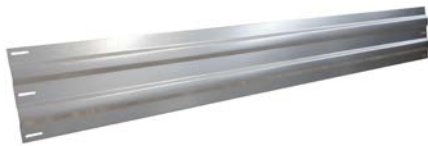
Auf der Innenseite der Installation werden L-Profile verwendet, wenn nicht genügend Ballast auf Ballaststützen platziert werden kann.





Schritt 5: Installation der Rückplatten

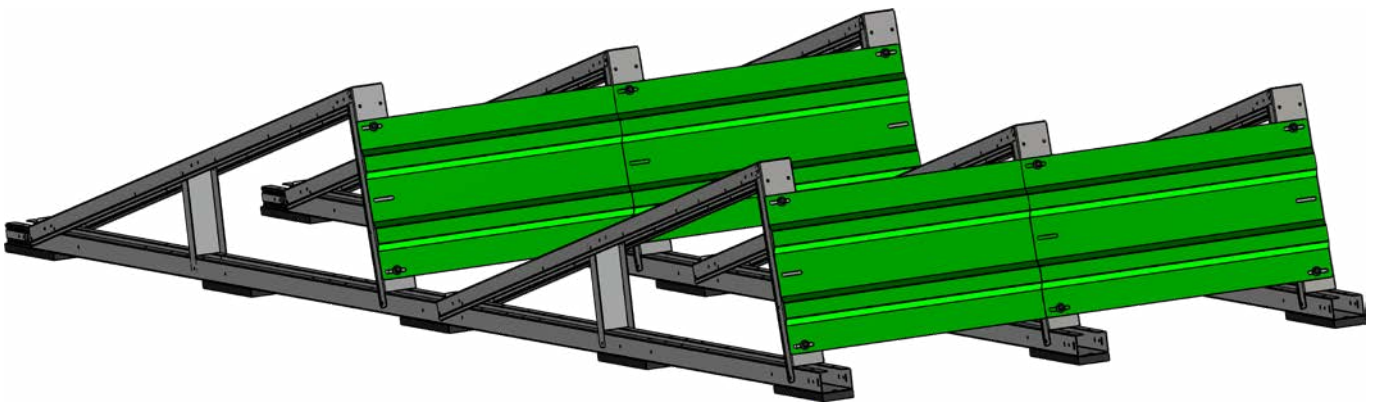
Benötigte Komponenten:



Rückplatte



Blehschrauben
($\text{\O}6,5 \times 19\text{mm}$)

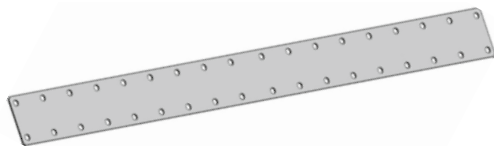


Befestigen Sie die Rückplatten mit 4 Blehschrauben ($\text{\O}6,5 \times 19\text{mm}$) an den Basiseinheiten.

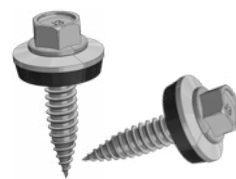


Schritt 6: Installation der Firstverbindung

Benötigte Komponenten:



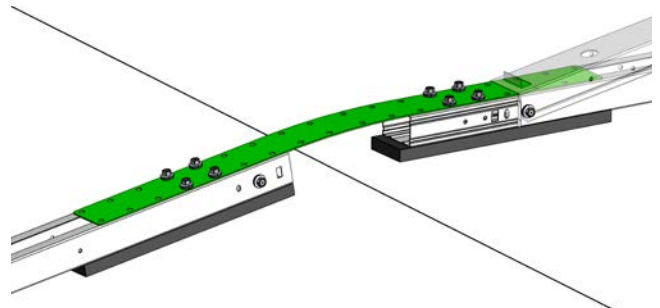
Firstverbindung



Selbstschneidende Schrauben
(Ø5.5x25mm)

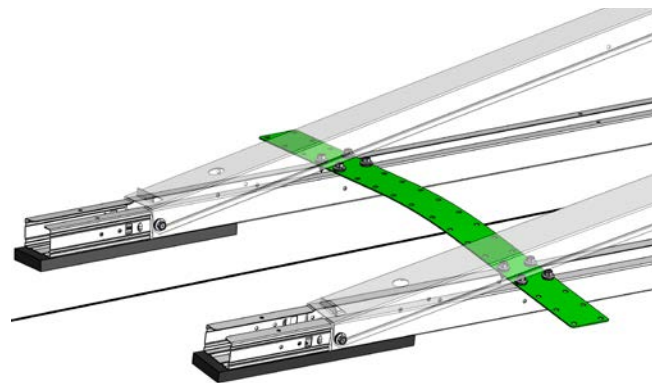
Schritt 6.1: Quer-Firstverbindungen

In Querrichtung wird auf jeder Basiseinheit eine Firstverbindung angebracht. Diese wird oben auf beiden Schienen befestigt. Die Firstverbindung passt sich beim Anbringen an den entsprechenden Neigungswinkel an. Verwenden Sie 4 selbstschneidende Schrauben (Ø5,5x25mm) pro Schiene.



Schritt 6.2: Längs-Firstverbindungen

In Längsrichtung wird auf jeder Basiseinheit eine Firstverbindung angebracht. Diese wird oben auf beiden Schienen befestigt. Die Firstverbindung passt sich beim Anbringen an den entsprechenden Neigungswinkel an. Verwenden Sie 4 selbstschneidende Schrauben (Ø5,5x25mm) pro Schiene.



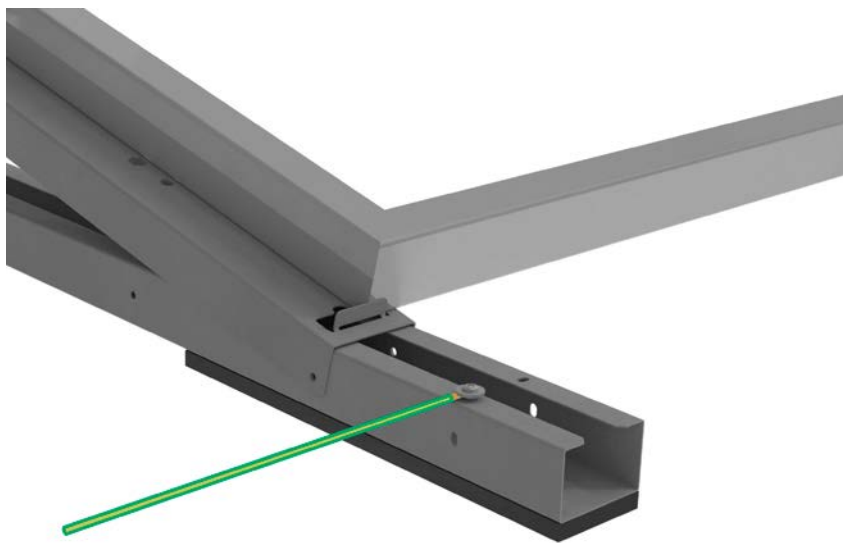


Schritt 7: Sicherstellung der Erdung und des Potentialausgleichs

Da die Reihen elektrisch und mechanisch miteinander verbunden sind, sind keine zusätzlichen Verbindungen zwischen den verschiedenen Basiseinheiten für eine ordnungsgemäße Erdung erforderlich.

Jedoch müssen die einzelnen Felder miteinander durch ein Erdungskabel verbunden werden. Dieses Kabel kann mit einer Blechschraube an der Basiseinheit befestigt werden. Achten Sie darauf, Kabelschuhe zu verwenden, die nicht aus unbeschichtetem Kupfer oder Edelstahl bestehen.

Abschließend verbinden Sie das SolarSpeed-System mit dem Erdungskabel des Gebäudes.

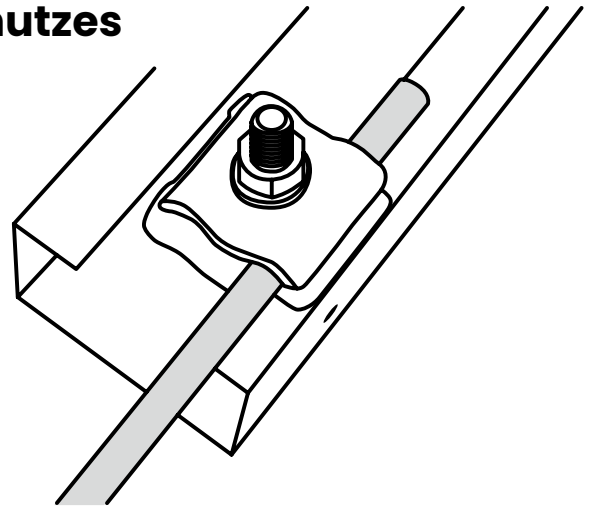




Schritt 8: Sicherstellung des Blitzschutzes

Alle Avasco SolarSpeed-Basiseinheiten werden gemäß den Grundsätzen der IEC 62561-1:2023-03 und IEC 62305-3 getestet und zugelassen.

Die Verbindungen zwischen jedem SolarSpeed-Feld und dem Erdungskabel müssen mit zugelassenen Verbindern an den C-Schienen gemäß dem Blitzschutzplan des jeweiligen Projekts hergestellt werden (der Blitzschutzplan wird nicht von Avasco Solar bereitgestellt). Ein Beispiel für einen zugelassenen Verbinder ist die Nahtklemme des Herstellers DEHN (Teilenummer 365 010) mit Aluminium-Runddraht (Ø8 mm).



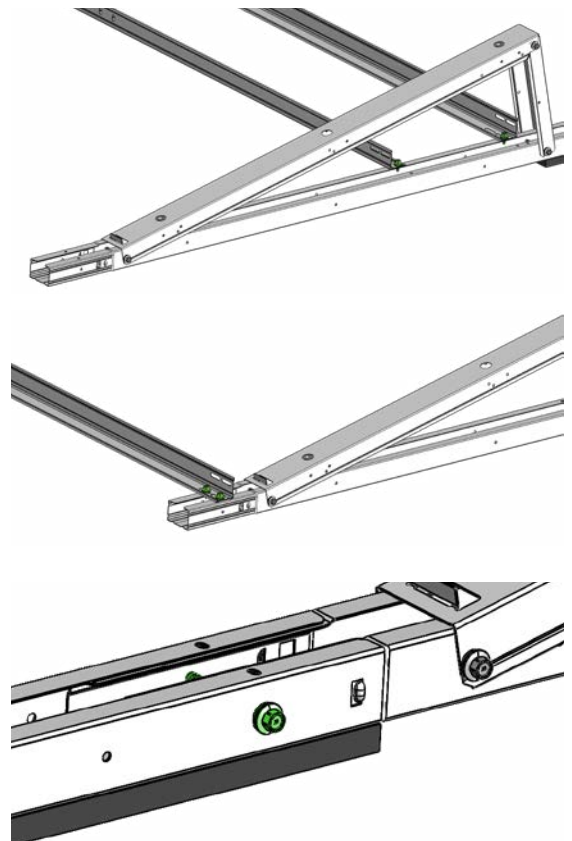
Ersetzen Sie das Solarmodul und die Klemmen nach einem direkten Blitzeinschlag.

Bei Änderungen am Avasco SolarSpeed aufgrund von Abweichungen in den verschiedenen Dachlayouts sind die folgenden Richtlinien zu beachten:

- Am Anfang und Ende jeder Reihe:
 - Ein L-Profil-Set bestehend aus 2 L-Profilen muss über die gesamte Länge der einzelnen Felder auf die C-Schienen geschraubt werden.
 - Ein einzelnes L-Profil muss mit 2 Blechschrauben auf jede C-Schiene über die gesamte Länge des einzelnen Feldes geschraubt werden.

Bemerkung: Die L-Profile und die Rückplatte bieten einen gleichwertigen Schutz gegen Blitzeinschläge und können daher austauschbar verwendet werden.

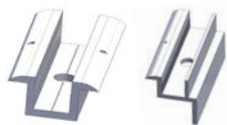
Sichern Sie das Klicksystem der Basiseinheiten mit mindestens einer Blechschraube.





Schritt 9: Installation der Module

Benötigte Komponenten:



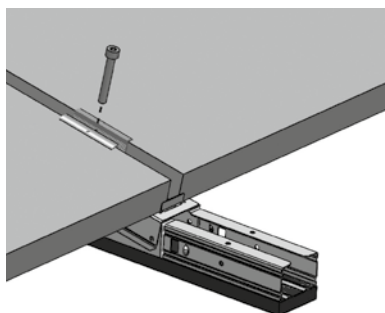
Mittel- und Endklemmen



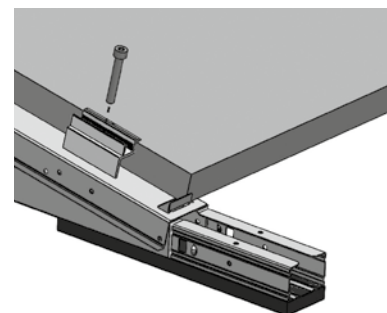
M8x55/55 Schrauben



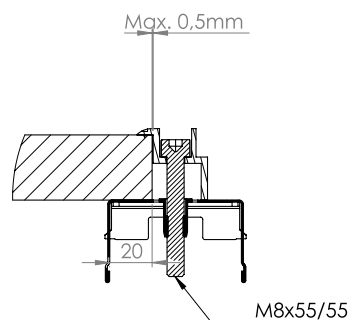
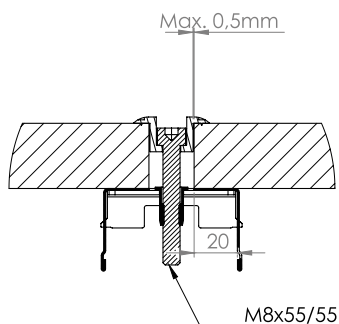
Solarmodul (bereitgestellt vom Installateur)



Befestigen Sie die Klemmen in den 3 bereitgestellten Schraubgewinden der Montagedreiecke mit den M8-Schrauben. Ziehen Sie die 3 Schrauben von Hand fest.



Nachdem das gesamte Solarmodul-Array montiert ist, ziehen Sie die 3 Schrauben mit einem Drehmoment von mindestens 19 Nm und maximal 25 Nm fest. (Siehe allgemeine Hinweise)





allgemeine Hinweise

- Der Installateur sollte immer überprüfen, ob der Gummischutz ausreichend ist, wenn er auf weichen oder halbfesten Oberflächen installiert wird. Der Installateur sollte auch die Kompatibilität des Gummischutzes mit der Dachoberfläche überprüfen.
- Verwenden Sie nur die vom Modulhersteller zugelassenen und/oder empfohlenen Klemmen. Ziehen Sie die Klemmschraube immer mit dem richtigen Drehmoment an: Mindestanforderung sind 19 Nm, maximal 25 Nm sind erlaubt. Ein Drehmomentverlust ist zu erwarten: Bei der Inspektion nach der Installation müssen mindestens 13 Nm gemessen werden.
- In den folgenden Situationen/Umständen sind die Montagerahmen von **Avasco Solar AG** nicht geeignet, es sei denn, eine schriftliche Bestätigung liegt für ein bestimmtes Projekt vor:
 - PVC- oder TPO-Dächer mit Neigungen > 3°
 - Bitumen- oder EPDM-Dächer mit Neigungen > 5°
 - Orte, an denen Gebäude oder andere Objekte einen Windtunneleffekt oder erhöhte Windgeschwindigkeiten verursachen können.
 - Installationen näher als 2 km Luftlinie von der Küste entfernt.
 - In einer aggressiven Umgebung: Alle Materialien müssen aus Edelstahl mit den richtigen Spezifikationen bestehen, die auf der Grundlage der aggressiven Substanzen zu bestimmen sind.
 - In einer salzhaltigen Umgebung: Ausführung in eloxiertem Aluminium oder Edelstahl.
- Verschmutzte Dachoberflächen können im Laufe der Zeit zu einem niedrigeren Reibungskoeffizienten führen, was bedeutet, dass mehr Ballast oder (zusätzliche) mechanische Verbindungen bereitgestellt werden müssen, um ein Verrutschen zu verhindern.
- Randzone: Der Installateur muss immer die minimale Randzone freihalten, wie in der geltenden Norm(en) beschrieben. Ein Beispiel für eine solche Norm ist die NEN7250, dies ist jedoch nicht erschöpfend.
- Installateure müssen immer genügend Ballast je nach Situation bereitstellen. Im Zweifelsfall wenden Sie sich bitte an ein spezialisiertes Beratungs-/Ingenieurbüro.
- Es liegt in der Verantwortung des Installateurs zu überprüfen, ob die Paneele in der in diesem Handbuch vorgesehenen Weise (an der kurzen oder langen Seite, Position der Klemmen usw.) geklemmt werden können. Ist dies nicht der Fall, kann **Avasco Solar AG** in keiner Weise für Schäden jeglicher Art verantwortlich gemacht werden.
- **Avasco Solar AG** kann niemals haftbar gemacht werden, wenn Materialien zur Montage verwendet werden, die nicht von **Avasco Solar AG** geliefert wurden.
- Die Garantiebedingungen für die Montagerahmen von **Avasco Solar AG** sind auf Anfrage erhältlich. Das Nichtbefolgen der Montageanweisungen führt zum Erlöschen der Garantie.
- Der Installateur ist für die Verwendung der erforderlichen PSA verantwortlich.
- **Avasco Solar AG** behält sich das Recht vor, die Montageanweisungen jederzeit zu ändern. Es liegt in der Verantwortung des Installateurs, immer der neuesten Version zu folgen, die die einzige gültige ist. Diese ist jederzeit auf www.avasco-solar.be verfügbar oder auf Anfrage erhältlich.



**avasco
solar**



100% in Belgien hergestellt

SolarSpeed wird von A bis Z an unserem Produktionsstandort in Ypern hergestellt. Dadurch haben wir immer die Kontrolle über die Qualität unserer Produkte während des gesamten Produktionsprozesses. Diese lokale Produktion unter unserer eigenen Leitung ermöglicht es uns auch, äußerst flexibel auf Marktanforderungen zu reagieren. Die angewandten Standards entsprechen stets unserem Qualitätsmanagementsystem ISO 9001.



Lieferung vor Ort

Wir haben immer eine große Anzahl von Montagerahmen auf Lager in unserem Lagerhaus. Dadurch können wir weiterhin kurze Lieferzeiten garantieren, insbesondere für Ihre Industrieprojekte. Wir liefern die Materialien direkt vor Ort in Europa (interkontinental auf Anfrage).



Avasco Solar NV
Rodenbachstraat 53
8908 Vlamertinge - Belgien
T +32 (0)57 27 15 00
USt-IdNr. BE 0721.474.320
info@avasco-solar.be
www.avasco-solar.be

**Montagesysteme
für Solarmodule**