

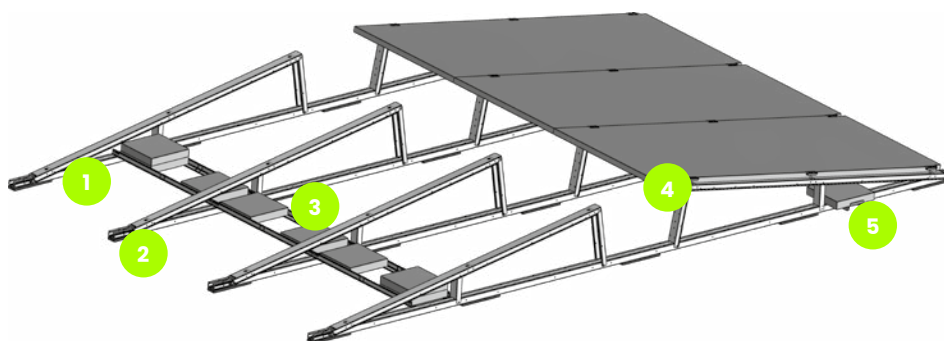


Instrucțiuni de asamblare

SolarSpeed 3.0 **est-vest portret invers**



SolarSpeed componente



componente standard



1

unitate de bază:
triunghiuri semiasamblate
+ railă + benzi de protecție*
+ întărire verticală



2

cauciuc de capăt*



3

set de profile L



4

cleme + șuruburi M8



5

suport de balastare

componente suplimentare



suport de beton (12kg)
+ diblu cu șurub



Picior din PP



Întărire de capăt al
profilului C



piesă centrală pentru
setul de profile în L



conexiune de creastă



paranteză omega

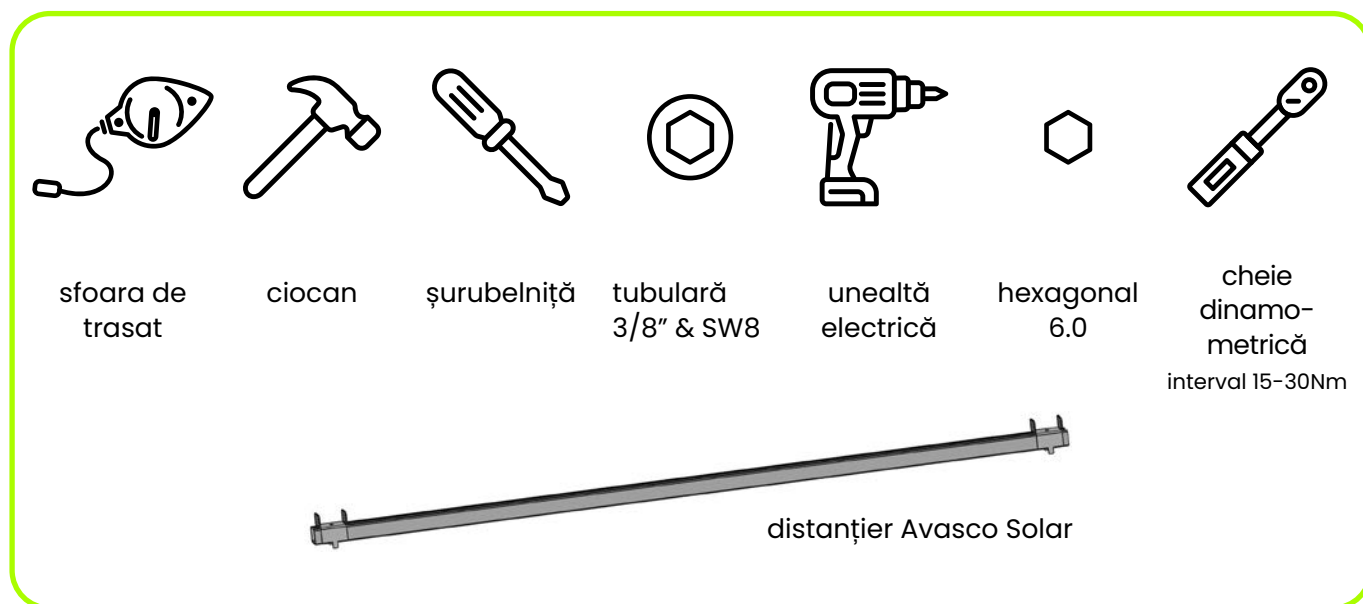


profil de ancorare

* Pentru acoperișuri din PVC, utilizați cauciuc cu suport din aluminiu.



unelte necesare pentru asamblare

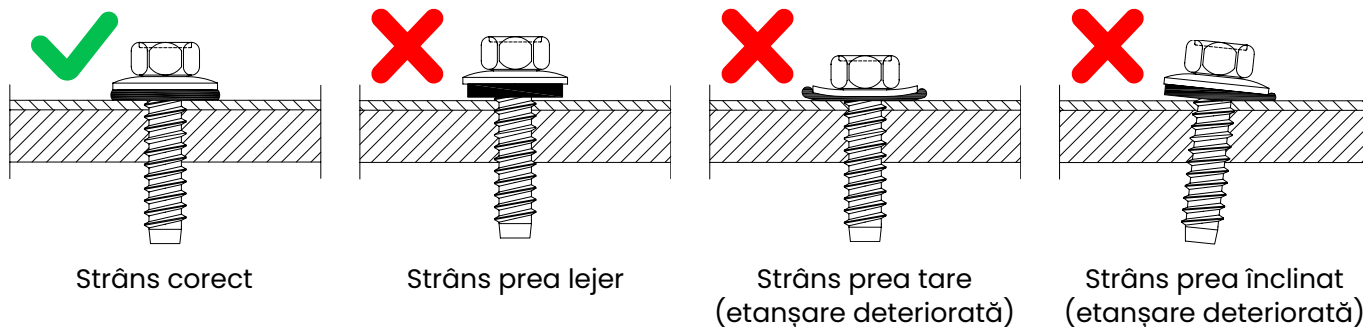


Înainte de asamblare

Asigurați-vă că suprafața acoperișului unde va fi montat cadrul este curată, uscată și plată. Contaminanți precum pietriș, nisip sau pietricele pot cauza daune acoperișului sau instabilitate în timpul instalării.

asamblarea corectă a șuruburilor pentru tablă

Șaibă EPDM de compresie prescrisă: 25% din grosimea originală.
Folosiți unelte cu control al adâncimii!



Alegerea corectă a unelei de instalare este esențială pentru ca elementul de fixare să găurească și să filezeze conform designului. Pistolul de șuruburi selectat trebuie să aibă un declanșator variabil pentru a oferi o viteză controlată între 1700 și 2000 rpm față de șurubul final. Ar trebui să ofere un cuplu de până la 30Nm cu un mecanism de ambreiaj pentru a preveni cuplul excesiv și viteza, care pot provoca daune sau deformări ale elementului de fixare. Trebuie utilizat un tub de 3/8" cu șuruburi pentru tablă, iar tubul SW8 cu șuruburi pentru rame.

Orice versiune tipărită poate să nu fie actualizată. Cea mai recentă versiune a acestui document este disponibilă pe site-ul web. Dacă acest lucru nu este clar, vă rugăm să vă referiți la versiunea în engleză.

171024.RO

solarspeed 3.0
est vest portret invers



Pasul 1: montarea unităților de bază

Pasul 1.1: de la unități de bază semi-assemblate la unități de bază asamblate

componente necesare:



unitate de bază
(semi-asblată)



întărire
verticală



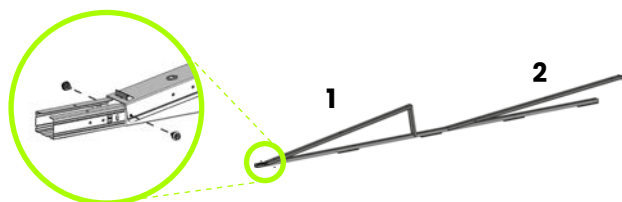
Întărire de capăt al
profilului C (opțional)



șuruburi de tablă
(Ø6.5x19mm)



Ridicați unitatea de bază semi-asblată și îndoiți-o până când găurile din partea de sus a triunghiului sunt aliniate. Strângeți laturile piciorului scurt pentru a le potrivi în interiorul piciorului mai lung în timp ce îndoiți.



Asigurați capătul triunghiului de asamblare 1 la railă cu 2 șuruburi de tablă (Ø6.5x19mm). Faceți același lucru cu triunghiul 2, dar doar după ce ați asamblat unitățile de bază (Pasul 1.3).

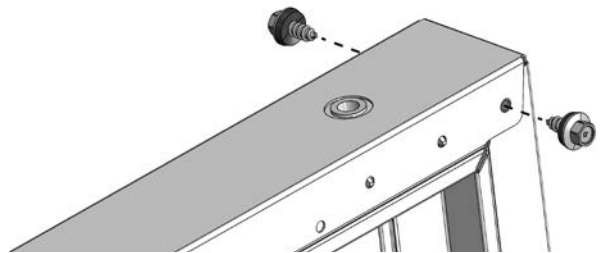


Îndoiți opritorul panoului la un unghi de 90° folosind o șurubelniță.



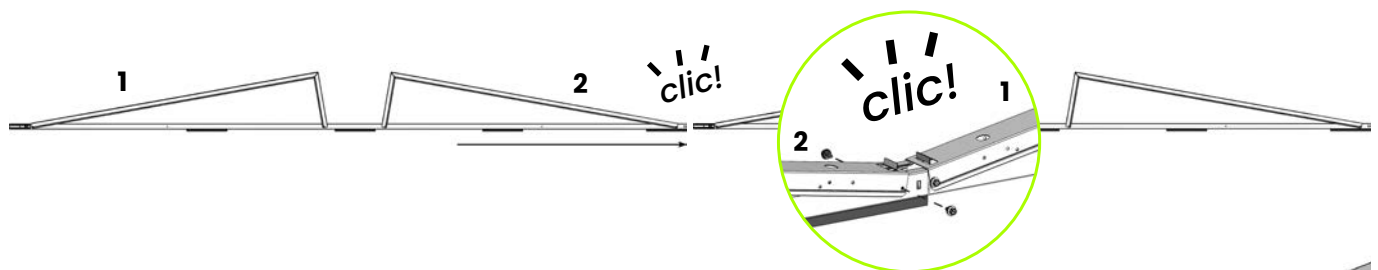
Pasul 1.2: Asigurarea vârfului triunghiurilor

Asigurați-vă că vârful fiecărui triunghi de asamblare este fixat cu 2 șuruburi de tablă (Ø6.5x19mm).



Pasul 1.3: Conectarea unităților de bază

- Plasați unitățile de bază pe o suprafață de acoperiș plată și stabilă.
- Conectați unitățile de bază glisând capătul conic al sinei în sina unității de bază anterioare până când auziți un sunet de "clic".
- Asigurați triunghiul de asamblare 2 al unității de bază anterioare cu 2 șuruburi de tablă (Ø6.5x19mm).
- La fiecare 30 de metri, trebuie prevăzută o dilatație. Consultați Pasul 2.2.



Pasul 1.4: (opțional) Instalarea întăririi de capăt al profilului C

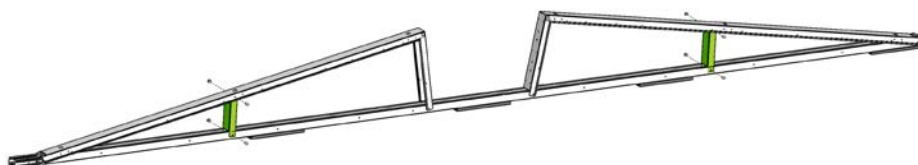
Instalați Întărirea de capăt al șinei C glisându-l între triunghiul de asamblare și șină. Asigurați-o cu 2 șuruburi de tablă (Ø6.5x19mm).

O indicație a locațiilor poate fi calculată cu ajutorul calculatorului nostru online gratuit: solarspeed.avasco.be.



Pasul 1.5: Instalarea întăririlor

Instalați întăririle verticale în găurile prevăzute cu 4 șuruburi de tablă (Ø6.5x19mm)..





Pasul 1.6: (opțional) Instalarea modului orientat spre Est sau Vest

componente necesare:



Șina EVE



triunghi



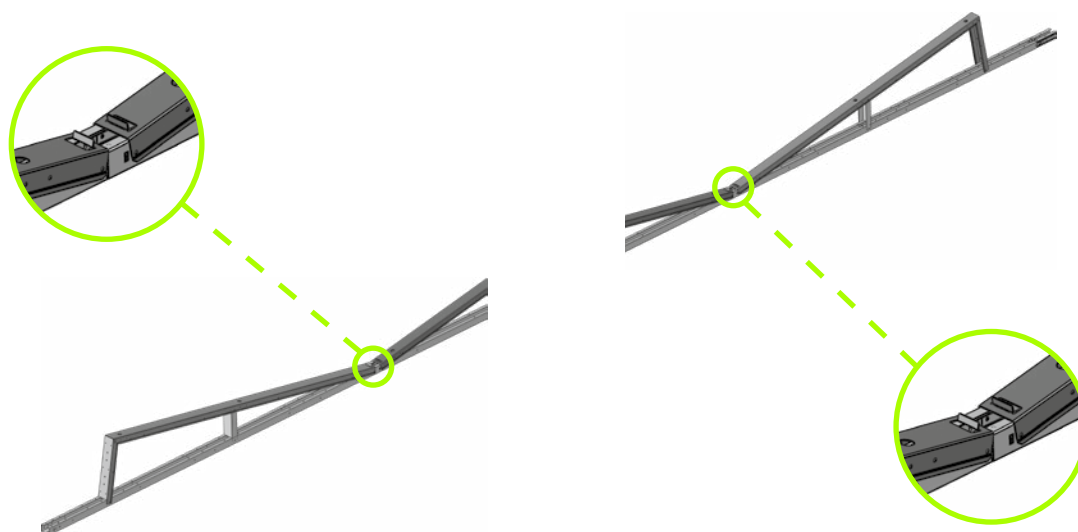
întărire
verticală



șuruburi de tablă
(Ø6.5x19mm)

Triunghiul este instalat în primul sau ultimul orificiu al șinei, așa cum este ilustrat în imaginea de mai jos, pentru a crea o unitate de bază orientată spre Est sau Vest.

Asigurați unitatea de bază orientată spre Est sau Vest într-un mod similar cu cel descris în pașii anteriori.





pasul 2: alinierea rândurilor

pasul 2.1: trasarea rândurilor

Instrumente necesare pentru asamblare::



Distanțier



Sfoară de trasat

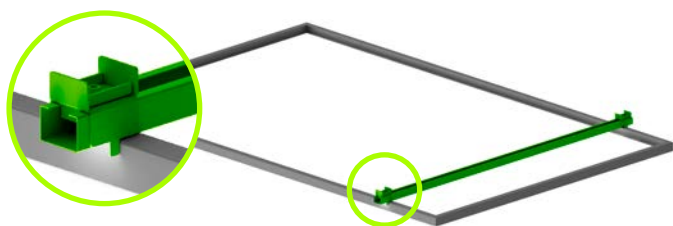
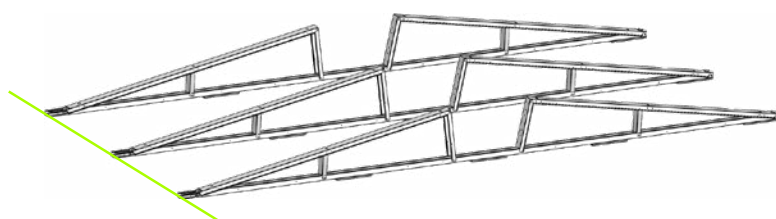


Sfat!

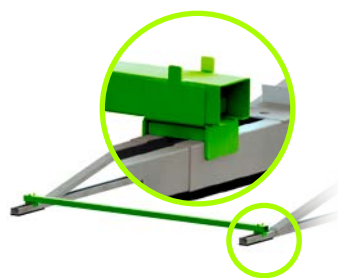
Faceți un marcaj orizontal și vertical pe acoperiș folosind o Sfoară de trasat. Când setați marcajele, respectați zonele minime de margine (vezi notele generale).



Aliniați rândurile conform planului, ținând cont de lățimea panourilor.
Pentru a determina ușor distanța dintre unitățile de bază, puteți folosi distanțierul.



Setați lățimea panoului pe distanțier.

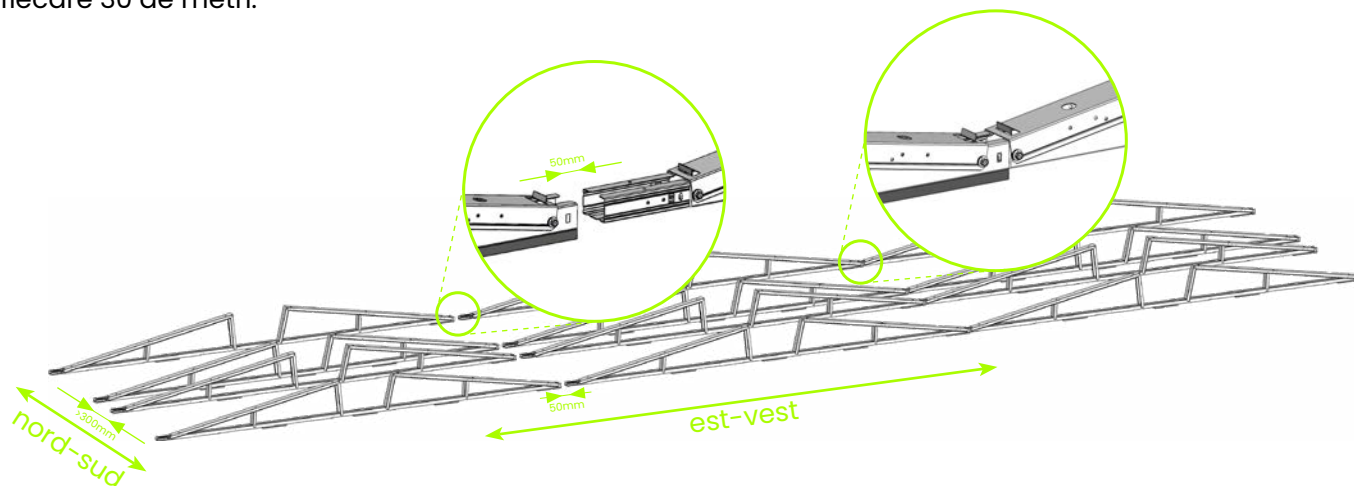


Rotiți distanțierul cu 180° și aliniați rândurile.

Pasul 2.2: Asigurarea dilatațiilor (rupere termică)

În direcția nord-sud, denumită și direcția ALU, trebuie să se prevadă o dilatație cel puțin o dată la fiecare 26 de metri. Distanța dintre aceste 2 unități de bază trebuie să fie de cel puțin 300 mm pentru a permite utilizarea suporturilor de ballast.

În direcția est-vest, denumită și direcția oțel, trebuie să se prevadă o dilatație cel puțin o dată la fiecare 30 de metri.





Pasul 3: Sistem de fixare a picioarelor

O indicație a sistemelor de bază și balast necesare, locațiile acestora și metoda de bază și balastare pot fi calculate cu calculatorul nostru online gratuit: solarspeed.avasco.be.

Sunt posibile mai multe opțiuni:

- Mergeți la Pasul 3.1 pentru cauciucuri
- Mergeți la Pasul 3.2 pentru susținere din PP
- Mergeți la Pasul 3.3 pentru susținere din beton
- Mergeți la Pasul 3.4 pentru montarea pe substructura metalică
- Mergeți la Pasul 3.5 pentru montarea cu ancore de acoperiș

Pasul 3.1: Fixarea cauciucului de capăt la capătul șinei

componente necesare:



cauciuc de capăt



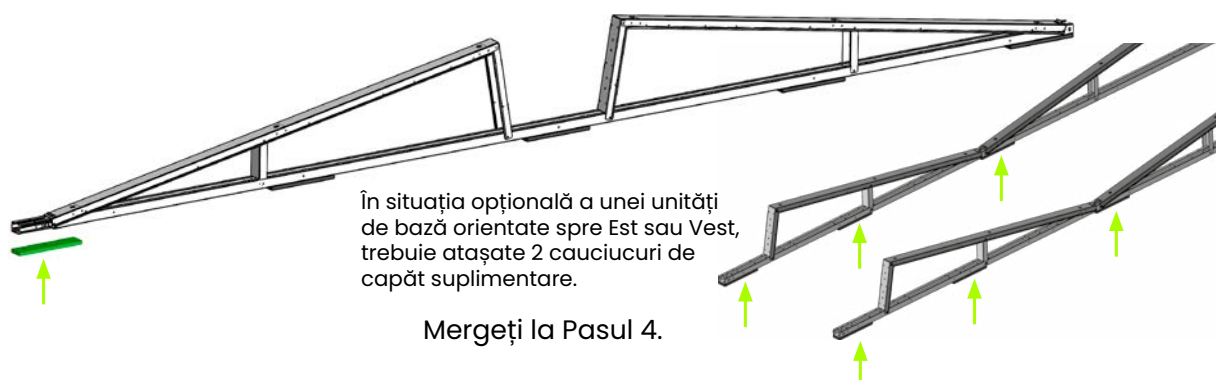
dibluri din plastic



Introduceți 2 dibluri în găurile cauciucurilor.



Atașați cauciucurile la șină introducând diblurile în găurile prevăzute.



În situația opțională a unei unități de bază orientate spre Est sau Vest, trebuie atașate 2 cauciucuri de capăt suplimentare.

Mergeți la Pasul 4.



Pasul 3.2: Instalarea Suporturilor din PP

componente necesare:



Picior din PP



șuruburi de tablă
(Ø6.5x19mm)



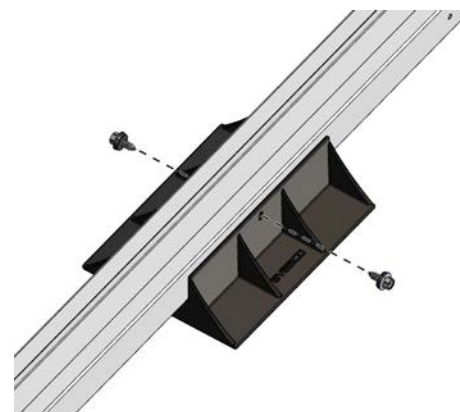
În situația opțională a unei unități de bază orientate spre Est sau Vest, trebuie atașate fundații din PP suplimentare.



Cel puțin 4 fundații din PP sunt plasate sub fiecare unitate de bază. Adăugați o Picior din PP la capătul primei raile.

Suportii din PP sunt plasate pe toată lungimea unităților de bază. Aceasta înseamnă că un suport este întotdeauna plasat la începutul și la sfârșitul unităților de bază, precum și central sub unitatea de bază.

Suportii din PP sunt disponibile cu sau fără cauciucuri preinstalate.



Mergeți la Pasul 4.



Pasul 3.3: Instalarea suporturilor din beton

componente necesare:



suport de beton + diblu cu șurub



proteție din cauciuc

O suport de beton este plasată la început, în centru și la capătul unităților de bază conectate. Un cauciuc este întotdeauna plasat sub fundațiile din beton pentru a proteja suprafața acoperișului. Cel puțin 5 mm de cauciuc trebuie să fie vizibili pe fiecare parte a fundației din beton.

În cazul acoperișurilor verzi sau cu pietriș, îndepărtați plantele sau pietrișul de la locurile unde trebuie instalate fundațiile din beton.



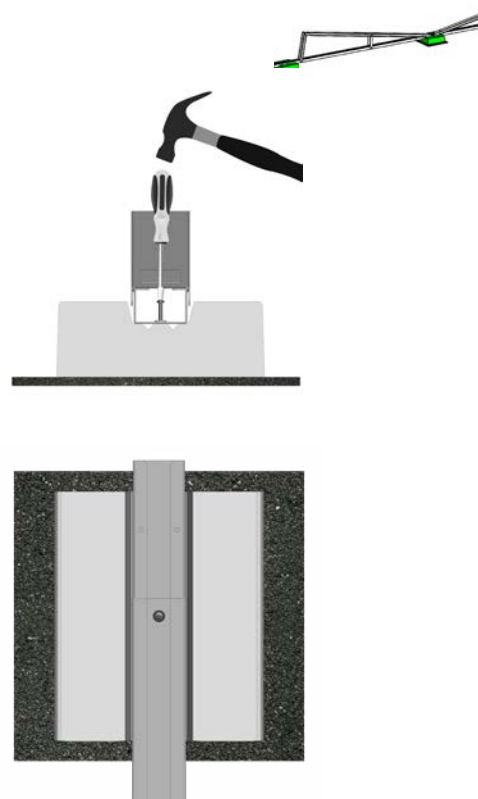
În situația opțională a unei unități de bază orientate spre Est sau Vest, trebuie atașată o suport de beton suplimentară.

Atenție! Depending on the required ballast, it may also be necessary to place an extra suport de beton in the centre of the unitate de bază.

Odată ce suportii din beton sunt corect poziționate, unitățile de bază conectate pot fi atașate la acestea. Acest lucru se face cu dibluri cu șurub HPS-1 R 8/10x40.

Diblurile cu șurub sunt introduse în găurile prevăzute și bătute. Folosiți o șurubelniță ca extensie pentru a preveni deteriorarea unității de bază.

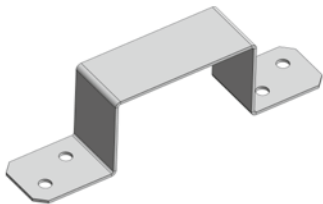
Mergeți la Pasul 4.



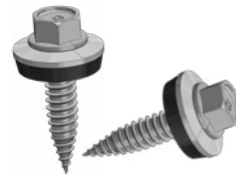


Pasul 3.4: Instalarea pe substructură metalică

componente necesare:

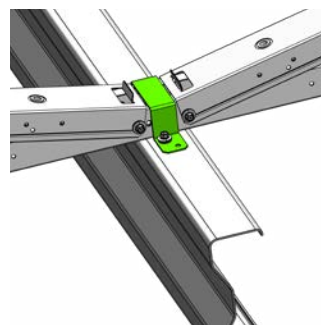
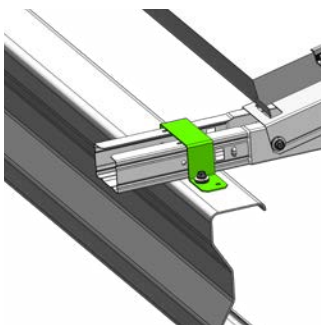
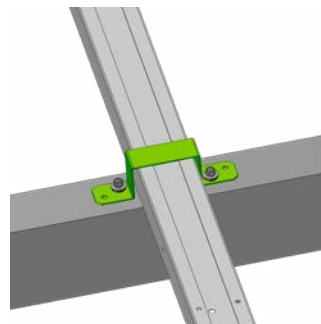
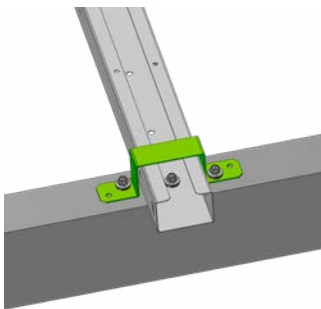


paranteză omega



șuruburi autofiletante
(Ø5.5x25mm)

SolarSpeed poate fi instalat pe substructuri metalice, cum ar fi tablă de oțel, profile din aluminiu sau oțel, ... Acest lucru se poate realiza cu un paranteză omega și șuruburi autofiletante. Consultați Instrucțiunile de asamblare specifice pentru substructura metalică.

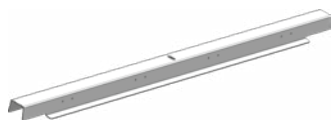


Mergeți la Pasul 4.



Pasul 3.5: Instalarea pe ancore de acoperiș

componente necesare:



profil de ancorare



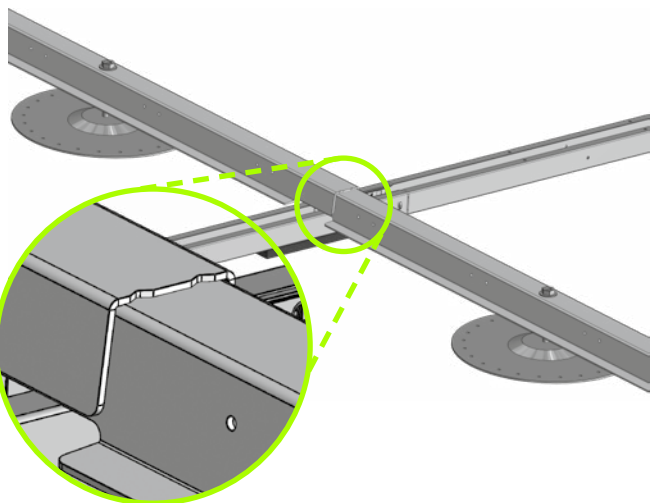
șaiabă
(furnizate de instalator)



piuliță
(furnizate de instalator)



Poziționați unitățile de bază astfel încât ancora de acoperiș preinstalată să fie centrată precis între cele două șine C. Asigurați profilul de ancorare peste ancora de acoperiș, fixându-l cu o șaiabă și o piuliță conform manualului de instalare al producătorului ancorei de acoperiș.



Dacă sunt prezente două ancore de acoperiș pe fiecare parte a șinei C, profilele de ancorare pentru acoperiș pot fi stivuite. Partea cea mai lată a profilului este identificată prin două liniuțe.



Pasul 4: Plasarea ballastului

O indicație a sistemelor de bază și balast necesare, locațiile acestora și metoda de bază și balastare pot fi calculate cu calculatorul nostru online gratuit: solarspeed.avasco.be.

Dacă raportul de ballast indică plasarea unui set de profile L fără ballast, trebuie să instalați totuși cel puțin un profil L pentru conexiune mecanică și de echipotențializare. Nu este necesar să instalați piese centrale sub profilele L fără ballast.

Pasul 4.1: Asigurarea ballastului cu suport de ballast

componente necesare:

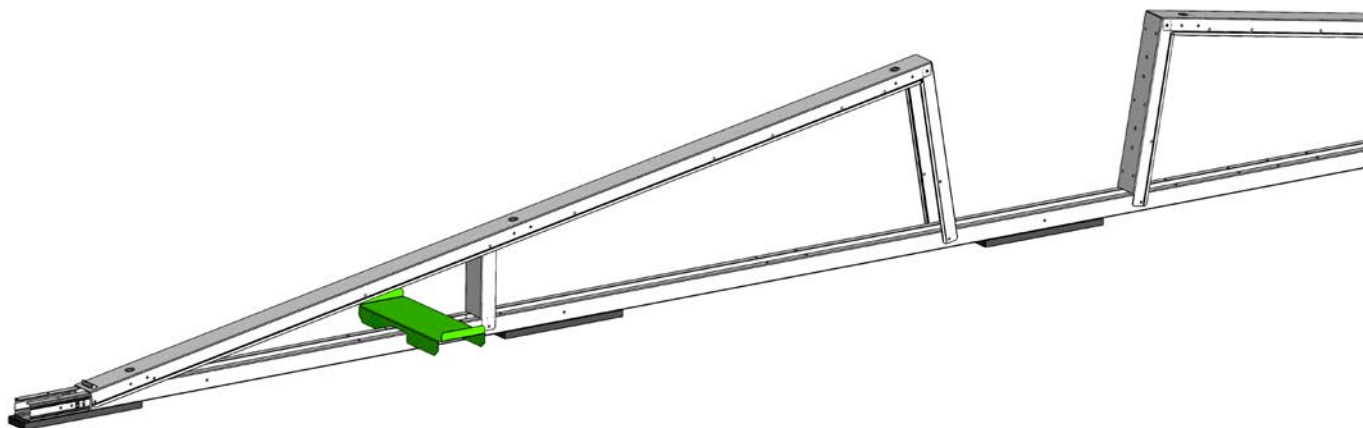


suport de balastare



bloc de balast
(furnizate de instalator)

Pe partea interioară a instalației, ballastul poate fi plasat pe suporturi de ballast. Acestea pot fi pur și simplu plasate peste șine.





Pasul 4.2: Asigurarea ballastului cu profile L

componente necesare:



set de profile L



piesă centrală pentru setul de profile în L (opțional)



bloc de balast (furnizate de instalator)



șuruburi de tablă (Ø6.5x19mm)

Pe partea exterioară a instalației, ballastul este întotdeauna plasat pe seturi de profile L.

Seturile de profile L trebuie să fie fixate cu 4 șuruburi de tablă (Ø6.5x19mm) în găurile pregăurite ale șinelor unităților de bază (împreună cu opționala întărire de capăt al șinei-C).

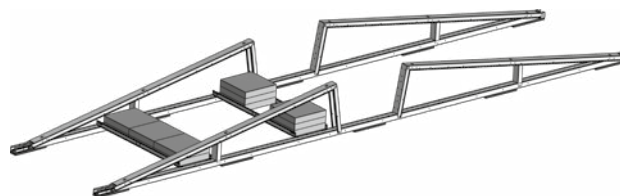
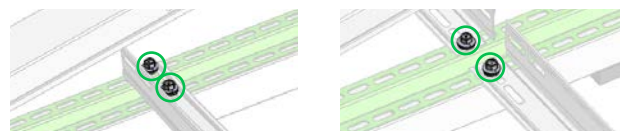
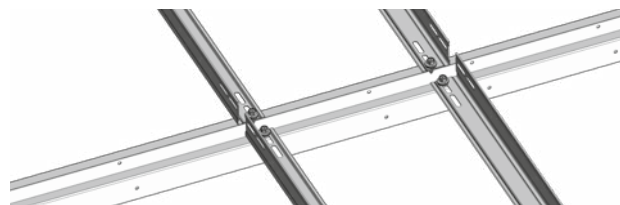
Fiecare întărire de capăt al șinei-C trebuie să fie întotdeauna fixată cu 4 șuruburi de tablă (Ø6.5x19mm) împreună cu profilele L.

Piesa centrală opțională trebuie plasată în centrul setului de profile în L, unde poate fi asamblată cu 2 șuruburi de tablă (Ø6.5x19mm) în găurile pregăurite.

Pentru o montare pe suporturi din PP piesa centrală trebuie de asemenea plasată pe un suport din PP.

Pentru o montare pe baze de beton este prevăzută o piesă centrală mai înaltă.

Pe partea interioară a instalației, seturile de profile L sunt utilizate atunci când nu se poate plasa suficient ballast pe suporturi de ballast.



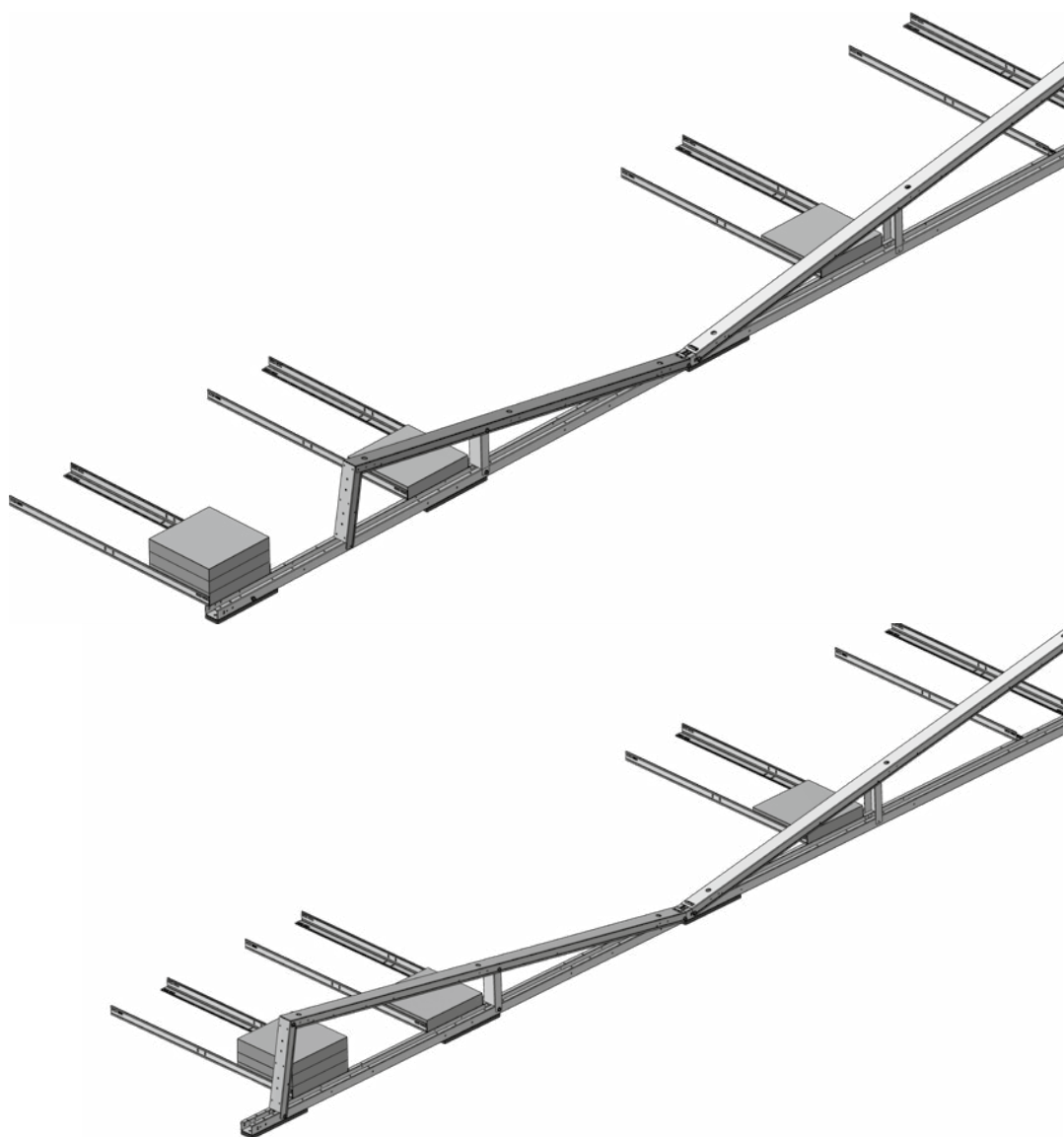


Pasul 4.3: (opțional) Asigurarea ballastului cu profile L pe modulele orientate spre Est sau Vest

Ballastul trebuie plasat în principal în cea mai exterioară poziție posibilă. În funcție de dimensiunea triunghiului și de poziția plăcii de spate, aceasta va fi:

- la capătul unității de bază
- chiar la interiorul triunghiului

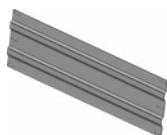
Instalați profilele în L într-un mod similar cu cel descris în pasul anterior.





Pasul 5: (opțional) Instalarea plăcilor de spate pe modulul orientat spre Est sau Vest

componente necesare:

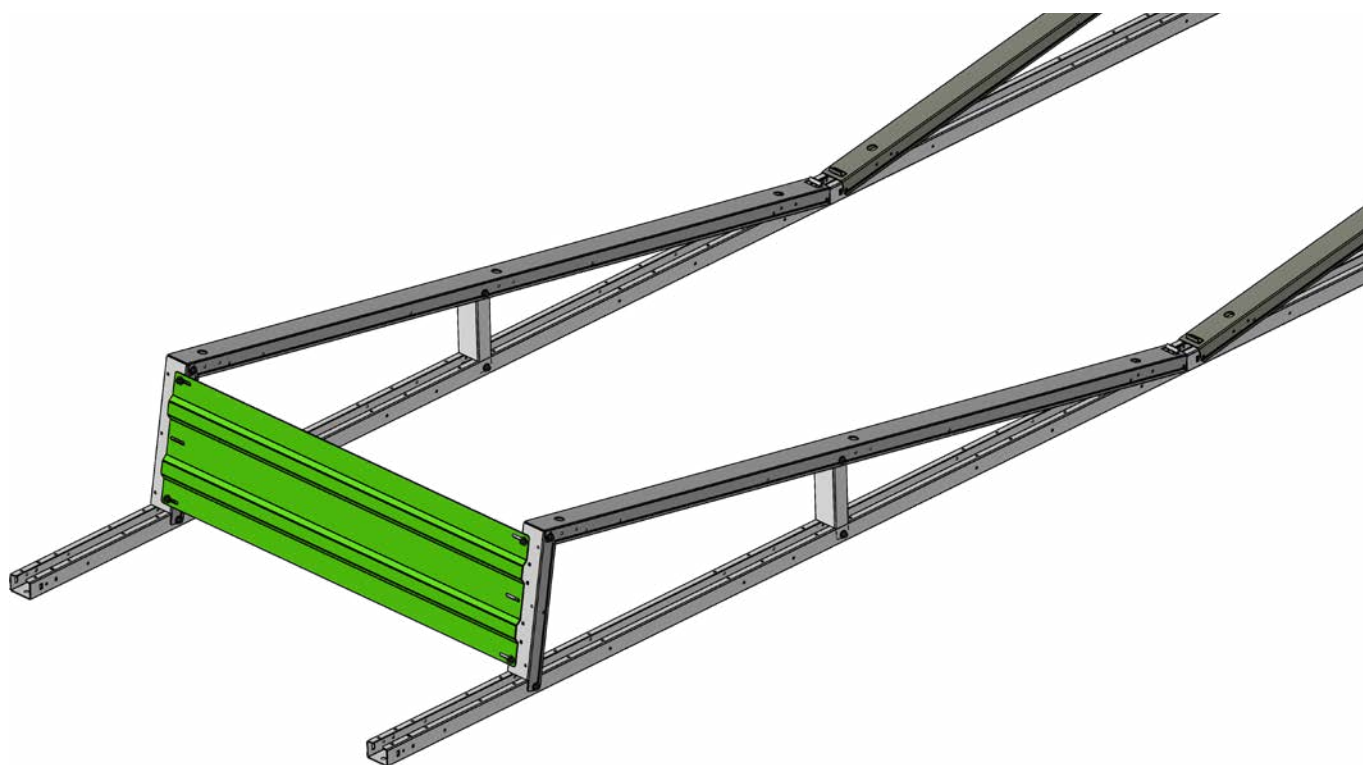


placă de spate



șuruburi de tablă
(Ø6.5x19mm)

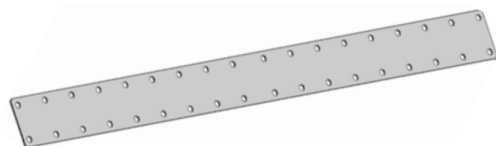
Asigurați plăcile de spate cu 4 șuruburi de tablă (Ø6.5x19mm) pe fiecare unitate de bază orientată spre Est sau Vest.



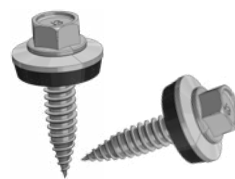


Pasul 6: installing conexiune de creastă

componente necesare:



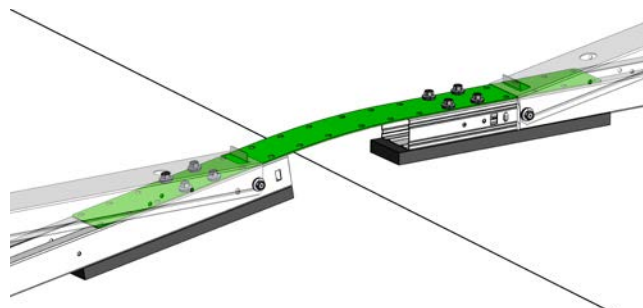
conexiune de creastă



șuruburi autofiletante
(Ø5.5x25mm)

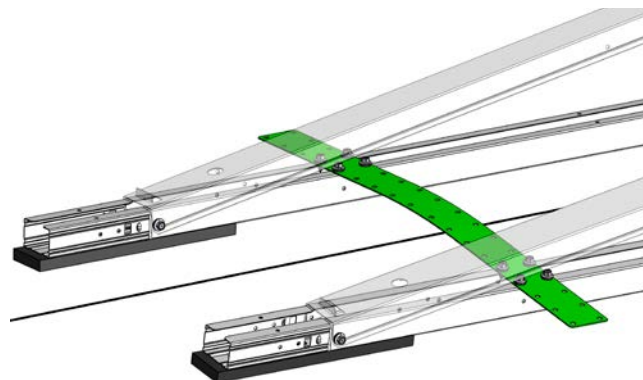
Pasul 6.1: Conexiuni de creastă transversale

În direcția transversală, o conexiune de creastă este plasată pe fiecare unitate de bază. Acestea sunt atașate deasupra ambelor șine. Conexiunea de creastă se va îndoi la panta corespunzătoare când este atașată la unitățile de bază. Folosiți 4 șuruburi autofiletante (Ø5.5x25mm) per șină



Pasul 6.2: Conexiuni de creastă longitudinale

În direcția longitudinală, o conexiune de creastă este plasată pe fiecare unitate de bază. Acestea sunt atașate deasupra ambelor șine. Conexiunea de creastă se va îndoi la panta corespunzătoare când este atașată la unitățile de bază. Folosiți 4 șuruburi autofiletante (Ø5.5x25mm) per șină



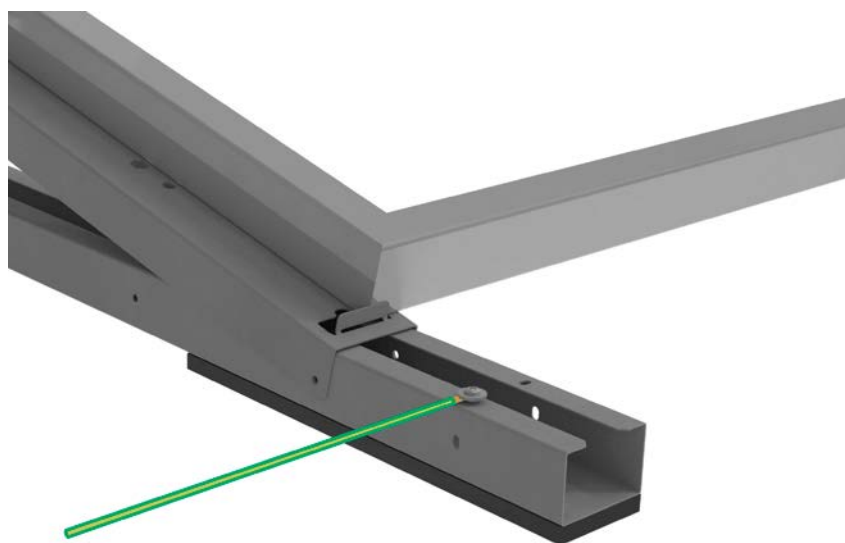


Pasul 7: Asigurarea împământării și legăturii de echipotențial

Deoarece rândurile sunt interconectate electric și mecanic, nu sunt necesare conexiuni suplimentare între diferitele unități de bază pentru o împământare corectă.

Cu toate acestea, câmpurile individuale trebuie conectate între ele cu un fir de împământare. Acest fir poate fi atașat la unitatea de bază folosind un șurub de tablă. Asigurați-vă că folosiți capace de cablu care nu sunt fabricate din cupru neacoperit sau oțel inoxidabil.

În cele din urmă, conectați SolarSpeed la firul de împământare al clădirii.

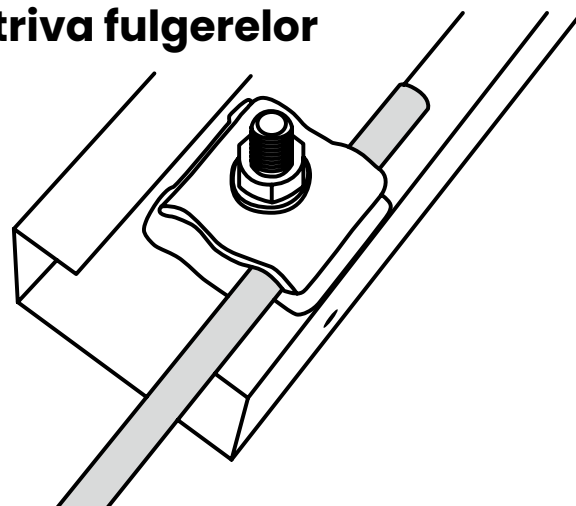




Pasul 8: asigurarea protecției împotriva fulgerelor

Toate unitățile de bază Avasco SolarSpeed sunt testate și aprobate conform principiilor IEC 62561-1:2023-03 și IEC 62305-3.

Conexiunile între fiecare câmp SolarSpeed și firul de împământare trebuie realizate cu conectori compatibili cu șina C, conform planului de protecție împotriva fulgerelor al proiectului specific (planul de protecție împotriva fulgerelor nu este furnizat de Avasco Solar). Un exemplu de conector compatibil este Seam Clamp al producătorului cDEHN (Part-No. 365 010) cu fir rotund din aluminiu (Ø8mm).



Înlocuiți panoul solar și clemele după o lovitură directă de fulger.

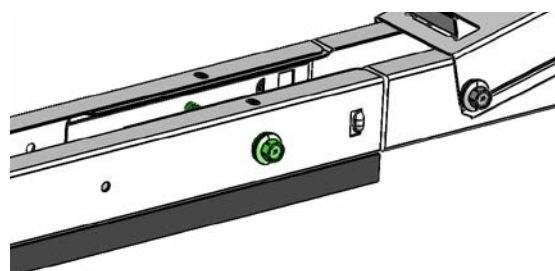
Când faceți modificări la Avasco SolarSpeed din cauza variațiilor în diferitele configurații ale acoperișului, asigurați-vă că urmați următoarele linii directoare:

- La începutul și la sfârșitul fiecărui rând:
 - Un set de profile L format din 2 profile L trebuie să fie fixat pe șina C pe toată lungimea câmpurilor individuale.
 - Un singur profil L trebuie să fie fixat cu 2 șuruburi de tablă pe fiecare șină pe toată lungimea câmpului individual (segmentului).



Observație: Profilele L și placa din spate oferă o protecție echivalentă împotriva fulgerelor și, prin urmare, pot fi utilizate interschimbabil.

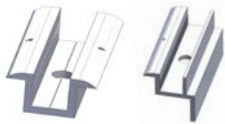
- Asigurați sistemul de click al unităților de bază cu cel puțin 1 șurub de tablă.





Pasul 9: Instalarea modulelor

componente necesare:



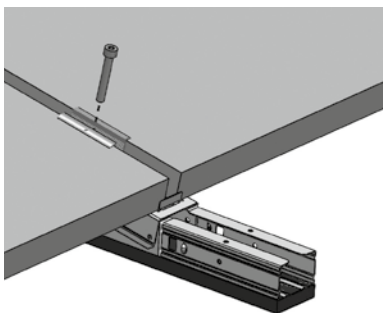
cleme de mijloc și cleme de capăt



Șurub M8x55/55

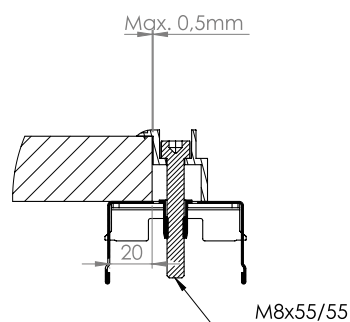
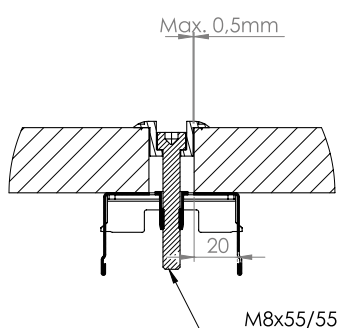
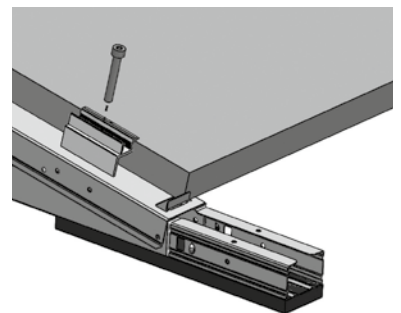


panou solar
(furnizate de instalator)



Fixati clemele în cele 3 filete de șuruburi prevăzute în triunghiurile de asamblare cu șuruburile M8. Strângeți cele 3 șuruburi manual.

După ce întreaga arie de module solare a fost asamblată, strângeți cele 3 șuruburi cu un cuplu minim de 19 Nm și maxim de 25 Nm. (consultați notele generale)





note generale

- Instalatorul trebuie să verifice întotdeauna dacă protecția de cauciuc este suficientă atunci când instalează pe suprafețe moi sau semi-moi. Instalatorul trebuie, de asemenea, să verifice compatibilitatea protecției de cauciuc cu suprafața acoperișului.
- Folosiți doar clemele aprobate și/sau recomandate de producătorul modulului. Strângeți întotdeauna șurubul de fixare cu cuplul corect: minimul necesar este 19Nm, maximul permis este 25Nm. Se așteaptă o pierdere de cuplu: la inspecția de după instalare trebuie să se măsoare cel puțin 13Nm.
- În următoarele situații/circumstanțe, cadrele de montaj ale **Avasco Solar SA** nu sunt adecvate, cu excepția cazului în care se furnizează o confirmare scrisă pentru un proiect specific:
 - Acoperișuri din PVC sau TPO cu înclinații > 3°
 - Acoperișuri din bitum sau EPDM cu înclinații > 5°
 - Locuri unde clădirile sau alte obiecte pot provoca un efect de tunel de vânt sau viteze de vânt crescute.
 - Instalații la o distanță mai mică de 2 km în linie dreaptă de linia de coastă.
 - Într-un mediu agresiv: toate materialele trebuie să fie din oțel inoxidabil cu specificațiile corecte, care trebuie determinate pe baza substanțelor agresive.
 - Într-un mediu salin: execuție din aluminiu anodizat sau oțel inoxidabil.
- Suprafețele acoperișului poluate pot duce în timp la un coeficient de frecare mai mic, ceea ce înseamnă că trebuie să se prevadă mai mult balast sau conexiuni mecanice (suplimentare) pentru a preveni alunecarea.
- Zonă de margine: Instalatorul trebuie să păstreze întotdeauna liberă zona minimă de margine, așa cum este descris în standardele aplicabile. Un exemplu de astfel de standard este NEN7250, dar aceasta nu este exhaustivă.
- Instalatorii trebuie să prevadă întotdeauna suficient balast în funcție de situație. În caz de îndoială, vă rugăm să contactați un birou de consultanță/inginerie specializat.
- Este responsabilitatea instalatorului să verifice dacă panourile pot fi prinse în modul (pe partea scurtă sau lungă, poziția clemelor etc.) așa cum este prevăzut în acest manual de instalare. Dacă nu este cazul, **Avasco Solar SA** nu poate fi în niciun fel făcut responsabil pentru orice daune, indiferent de formă.
- **Avasco Solar SA** nu poate fi trasă la răspundere dacă materialele sunt folosite pentru asamblare și nu sunt furnizate de **Avasco Solar SA**.
- Condițiile de garanție pentru cadrele de montaj ale **Avasco Solar SA** sunt disponibile la cerere. Nerespectarea strictă a instrucțiunilor de asamblare va anula orice garanție.
- Instalatorul este responsabil pentru utilizarea echipamentului individual de protecție necesar.
- **Avasco Solar SA** își rezervă dreptul de a schimba instrucțiunile de asamblare în orice moment. Este responsabilitatea instalatorului să urmeze întotdeauna cea mai recentă versiune, care este singura valabilă. Aceasta este disponibilă în orice moment pe www.avasco-solar.be sau poate fi obținută la cerere.



**avasco
solar**



100% fabricat în Belgia

SolarSpeed este produs de la A la Z la locația noastră de producție din Ieper. Astfel, avem întotdeauna controlul asupra calității produselor noastre pe parcursul întregului proces de producție. Această producție locală sub gestionarea noastră asigură, de asemenea, că putem răspunde în mod extrem de flexibil la cerințele pieței. Standardele care sunt aplicate întotdeauna sunt cele ale sistemului nostru de management al calității, ISO 9001.



Livrare la fața locului

Avem întotdeauna un număr mare de cadre de montaj în stoc în depozitul nostru. Astfel, putem continua să garantăm termene de livrare scurte, în special pentru proiectele dumneavoastră industriale. Livrăm materialele direct la fața locului în Europa (intercontinental la cerere)



Avasco Solar SA
Rodenbachstraat 53
8908 Vlamertinge - Belgia
T +32 (0)57 27 15 00
TVA BE 0721.474.320
info@avasco-solar.be
www.avasco-solar.be

**Sisteme de montaj
pentru
panouri solare**