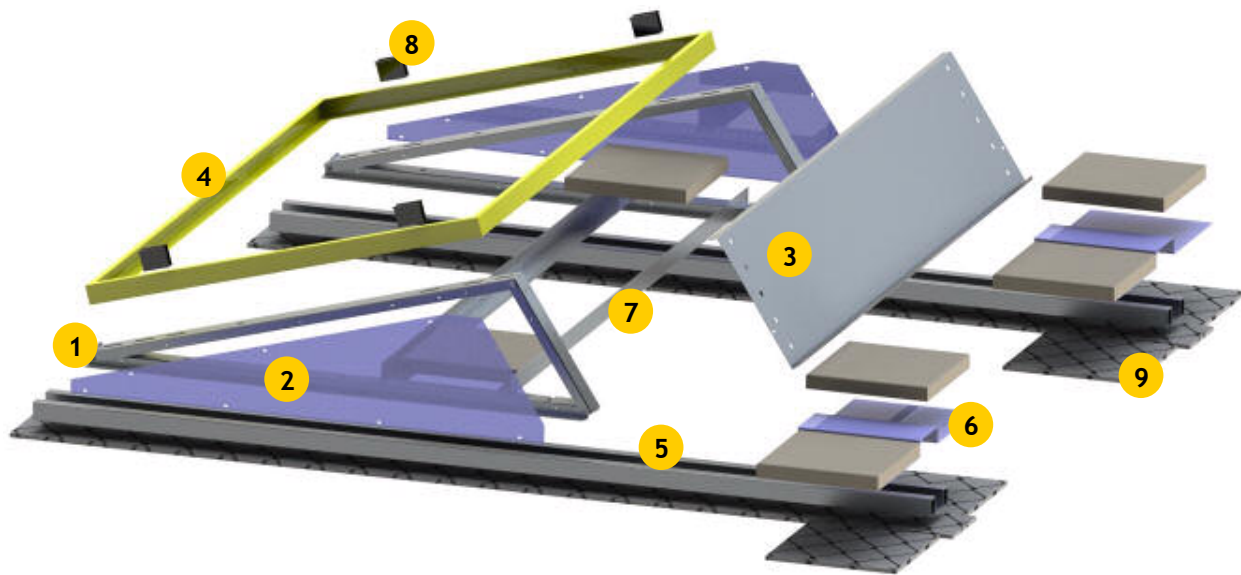


MONTAGE VOORSCHRIFTEN AvaSolar®-Roof (patent: 1018790 A3)

1 Onderdelen



- | | | |
|-----------------------------------|-------------------------|----------------------------|
| 1 Montage driehoek AvaSolar®-Roof | 4 PV-Module | 7 Hoekprofielen |
| 2 AvaSolar®-cover | 5 C- grondprofiel (N-Z) | 8 Klemmen |
| 3 AvaSolar®-backplate | 6 Omegaballast plaat | 9 Rubberen beschermingsmat |

2 Plaatsen van de bescherming

2.1 Met grondprofielen: Plaats rubber onder de grondprofielen.

- ◆ Afwatering N-Z: Plaats rubber over de volledige lengte onder het profiel. Op de uiteinden minstens 5cm laten uitsteken.
- ◆ Afwatering O-W: Plaats rubber gedeeltelijk onder het profiel, zeker op het begin en einde van de profielen.
- ◆ Voldoende dikte voorzien.
- ◆ Zeker onder de steunpunten van de driehoek leggen.

2.2 Driehoeken rechtstreeks op het dak: Plaats de rubberen bescherming onder de driehoek en dit over de volledige lengte (+ aan beide zijden 5cm extra).

2.3 Indien PVC- dak: Eerst "Geo-tex" plaatsen; daarna uw rubberen bescherming

3

Plaatsen van de N-Z grondprofielen (indien van toepassing)

- Plaats grondprofielen op de rubberen bescherming.
- Uitlijnen volgens plan.

4

Montage driehoeken

4.1 Montage AvaSolar®- Roof

- Monteer de 2 kooimoeren M8 in de passende gleuf (afhankelijk van het soort inklemming).

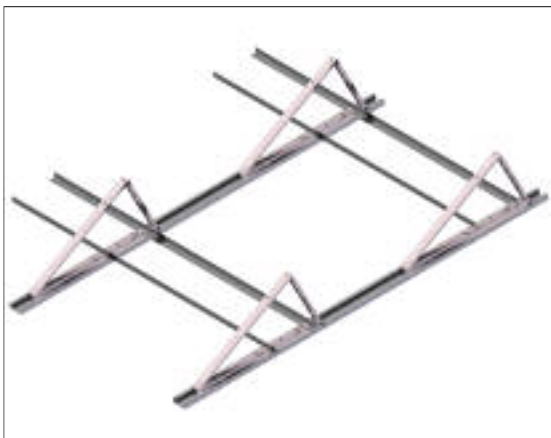


- Klap de twee delen van de AvaSolar®-Roof uit het bodemdeel en zet ze in een driehoek. Verbind de twee delen door middel van :
 - a. Avasco RVS bouten DIN933-A2 M6x12 en RVS borgmoeren DIN985-A2 M6.
 - b. Avasco RVS poprivetten Ø6mm

4.2 Monteren AvaSolar®- Roof op de grondprofielen.

Positioneer de AvaSolar®-Roof op het grondprofiel en bevestig ze door middel van zelfsnijdende RVS schroeven (Ø6.3mm, Ø4.8mm kan ook maar dan minstens 8st/ driehoek) of RVS poprivetten. Bevestig altijd de uiteinden van de montage driehoek.

Verbind de rijen door middel van de hoekprofielen (zie 6.1 en 6.2)

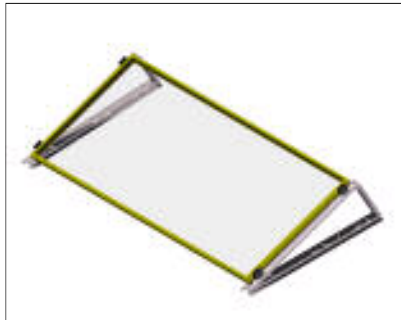


5 Inklemmen van de modules

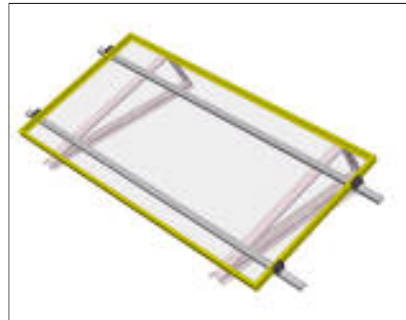
5.1 Inklemming op lange zijde



5.2 Inklemming op korte zijde



5.3 Inklemming met tussenprofiel



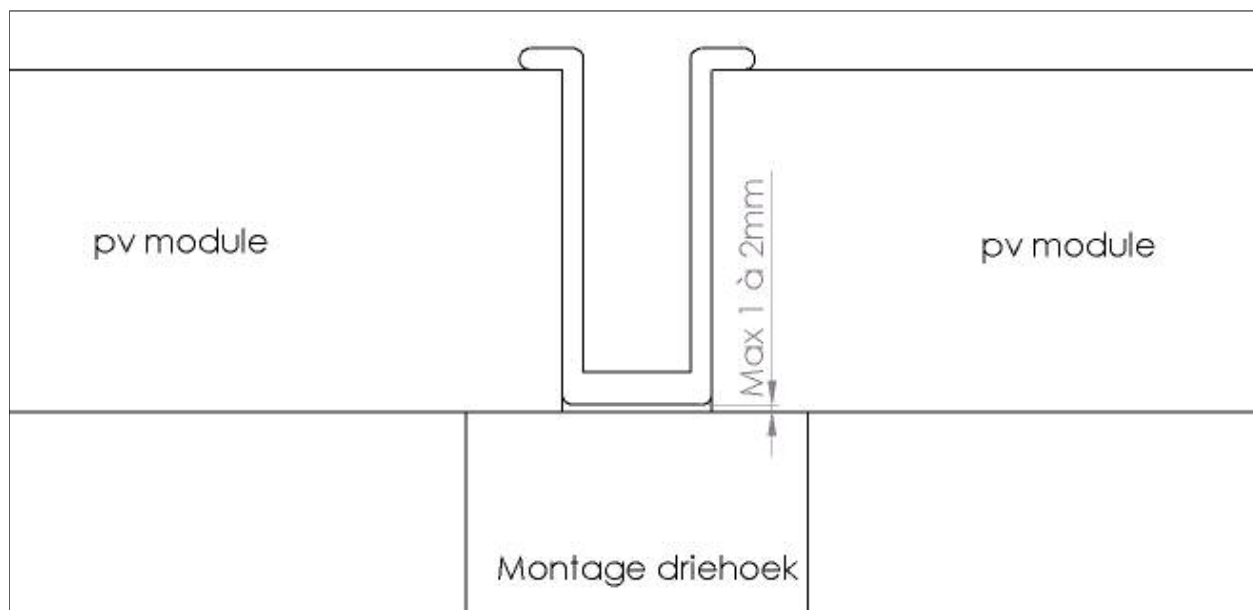
Opmerkingen:

- Alleen RVS bevestigings -onderdelen gebruiken
- Alleen borgmoeren/bouten of poprivetten Ø6mm gebruiken
- Klemmen met het juiste koppel
- Uitsluitend Avasco kooimoeren gebruiken

Voor de correcte inklemming van de modules verwijzen wij naar de voorschriften van de modulefabrikant. Hierboven vindt u, indicatief, enkele mogelijkheden.

Belangrijk:

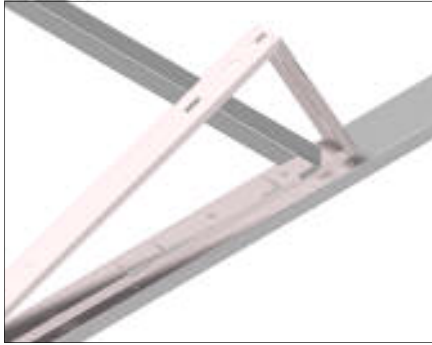
De afstand tussen de onderkant van de klem en de driehoek mag maximaal 1 à 2mm zijn.



6

Voorzien van de ballast

6.1 Door middel van hoekprofielen in het basisprofiel

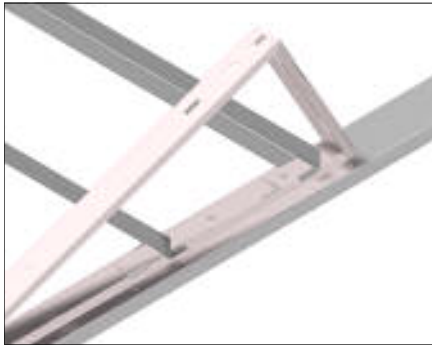


Plaats een aluminium hoekprofiel van minstens 30 x 30 x 3 in de daarvoor voorziene uitsparingen in de AvaSolar® -Roof. Deze hoekprofielen zijn bedoeld om de ballast te dragen.

De dimensies van de hoekprofielen moeten gekozen worden in functie van de toegepaste ballast.

Plaats ook het tweede hoekprofiel in de voorziene uitsparing kies voor de geschikte uitsparing op basis van de afmetingen van de ballast.

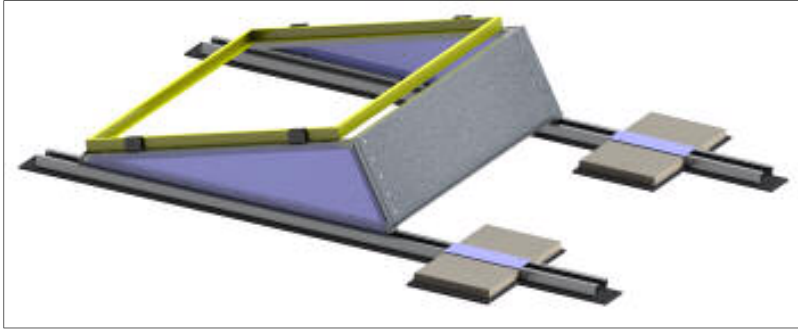
De hoekprofielen vastzetten gebeurt door middel van zelfsnijdende RVS schroeven (minstens Ø4.8mm) of RVS poprivetten.



Leg de ballast zo dicht mogelijk tegen de driehoek.

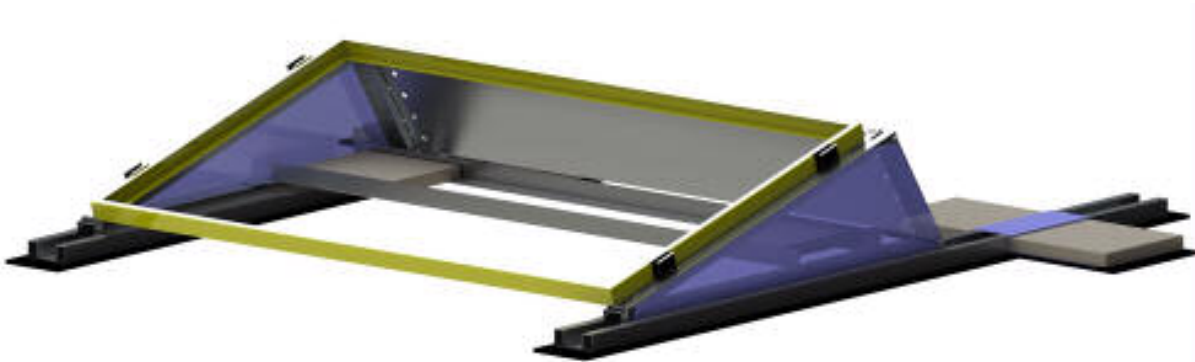


6.2 Door middel van omega ballastplaten



- Alleen mogelijk indien er gewerkt wordt met grondprofielen.
- Plaats de omega ballastplaten op de grondprofielen.
- Zet de omega ballastplaat vast op het grondprofiel door middel van 2 RVS zelfsnijdende schroeven.
- Leg steeds voldoende rubberbescherming onder de omega ballastplaten, voorzie steeds voldoende overlapping.

6.3 Door middel van combinatie van hoekprofielen en omega ballastplaten



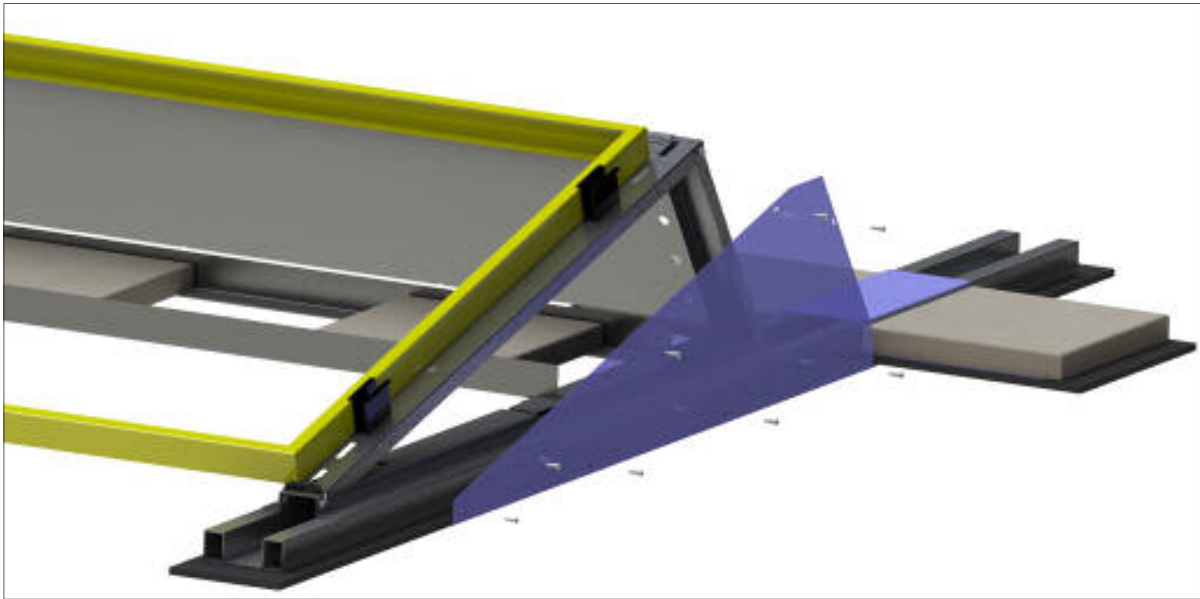
Opmerking:

1. De wijze voor ballast is indicatief. De installateur dient in functie van diverse parameters voldoende ballast te voorzien. Bij twijfel dient de installateur een gespecialiseerd studiebureau te contacteren.
2. Het is aan te raden om minstens ballast te voorzien op de laatste rij (N-kant) en de eerste en laatste kolom (O-W zijde), zelfs al wijzen studies uit dat er geen ballast nodig is.
3. Alle modules voorzien van een Backplate zal de benodigde ballast reduceren.

7

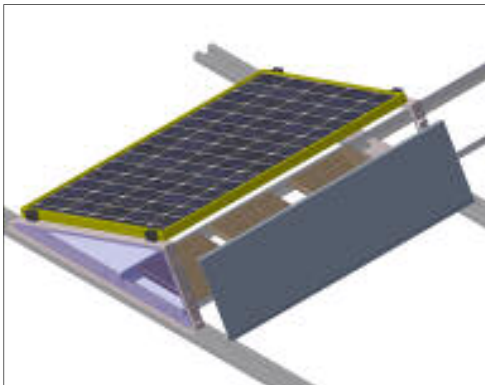
Monteren van AvaSolar®-Cover en AvaSolar®-Backplate

7.1 Monteren AvaSolar®-Cover



Plaats de AvaSolar®-Cover tegen de zijkant van de AvaSolar® -Roof en bevestig ze aan elkaar door middel van zelfsnijdende RVS schroeven(minstens Ø4.8mm) of RVS poprivetten.

7.2 Monteren van AvaSolar®-Backplate



- Plaats de AvaSolar®-Backplate boven op /tegen de AvaSolar® -Roof.
- Ook deze wordt bevestigd aan de AvaSolar®-Roof met zelfsnijdende RVS schroeven (Ø6.3mm) of RVS poprivetten (minstens 4 per backplate).
- De AvaSolar®- Backplates zijn essentieel om de benodigde ballast te reduceren.
- Er dienen minstens backplates geplaatst te worden op de laatste rij (noord-kant) alsook de eerste en laatste rij (oost- en west-kant).
- Bij kleine installaties (minder dan 50 panelen) en/of op een gebouw met een hoogte boven de 12m en/of in windrijke gebieden en/of met grote hoeken (meer dan 20°) moet u overal backplates plaatsen.
- Indien u niet overal backplates plaatst, dient u meer ballast te gebruiken.

8

MONTAGE VOORSCHRIFTEN AvaSolar® op steeldeck

8.1 Onderdelen

- De C- grondprofielen worden vervangen door de type Extr. 07 SD- of type Extr. 08 SD- grondprofielen.
- Bevestiging van de SD- grondprofielen gebeurt door middel van de SD haken.

8.2 Steeldeck opstellingen

- Type 07 SD (driehoek in dezelfde richting als de golfplaat)

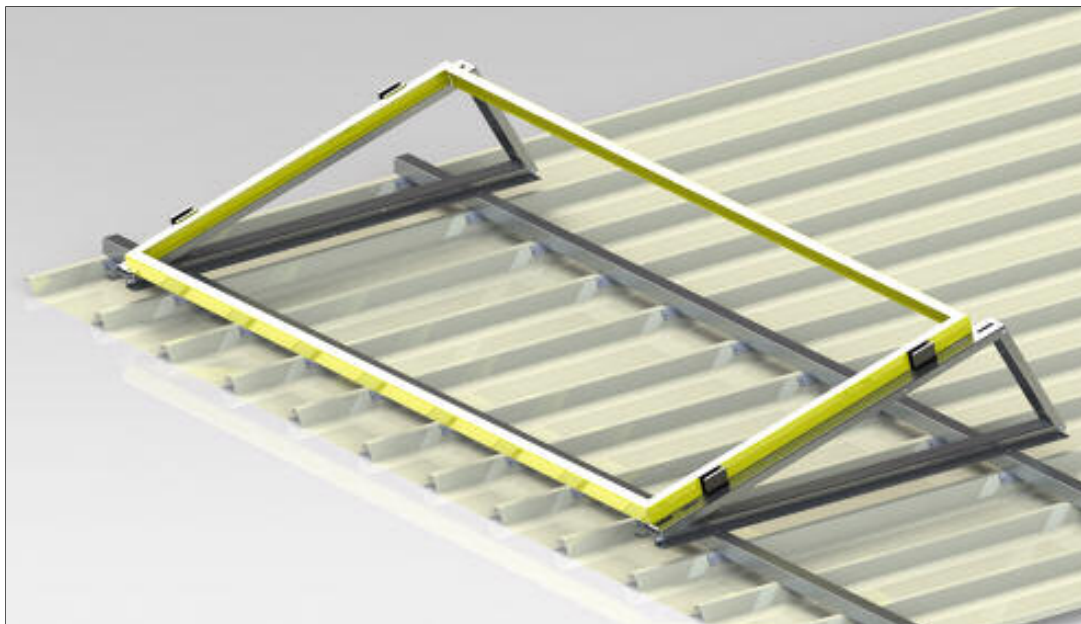
Type Extr. 07SD- grondprofielen en beugels gebruiken

Afhankelijk van de richting van het steeldeck.

AvaSolar® -SD montagedriehoeken gebruiken is noodzakelijk.

AvaSolar® -SD montagedriehoeken worden loodrecht op de 07SD grondprofielen geplaatst.

Let op, voorzie overlapping van de montagedriehoek over de SD grondprofielen.
Gebruik daarom de voorziene gaten in de SD montagedriehoek.



- Type 08 SD (driehoeken loodrecht op golfplaten)

Type Extr. 08SD- grondprofielen en haken gebruiken.

Profiel Extr. 08 SD loodrecht op de golven leggen.

Driehoeken worden op de grondprofielen gemonteerd.

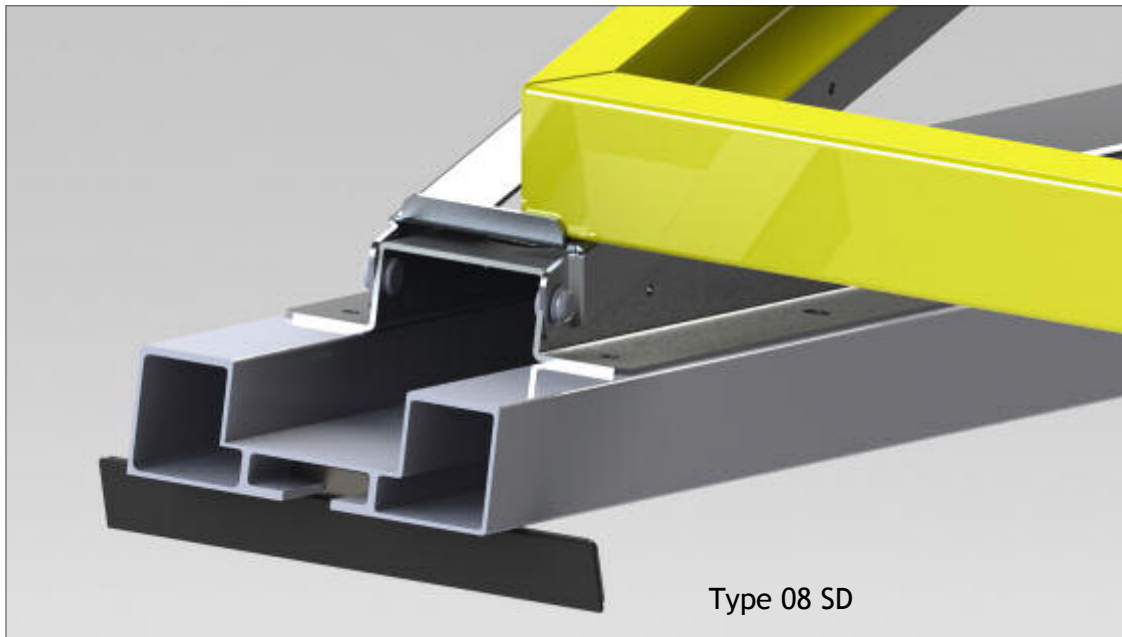
Bij type 08 SD kunnen de AvaSolar® -Roof standaard montagedriehoeken gebruikt worden.



8.3 Montage grondprofielen Extr.07 SD en Extr.08 SD op steeldeck

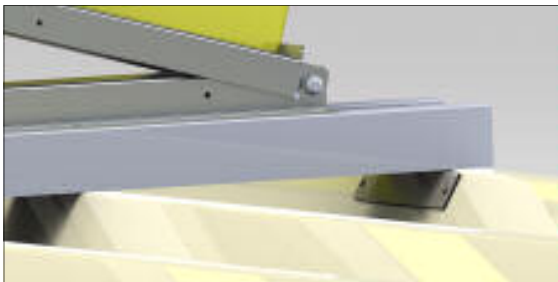
De grondprofielen worden aan het steeldeck gemonteerd door middel van de SD haken.





Steek de beugel in de voorziene holte van het SD- grondprofiel ,verdeel de beugels over het steeldeck. Let op: de waterdichte laag moet tegen de steeldeck wand komen.

De beugel wordt door middel van zelfsnijdende waterdichte schroeven tegen de steeldeck wand vast gezet.

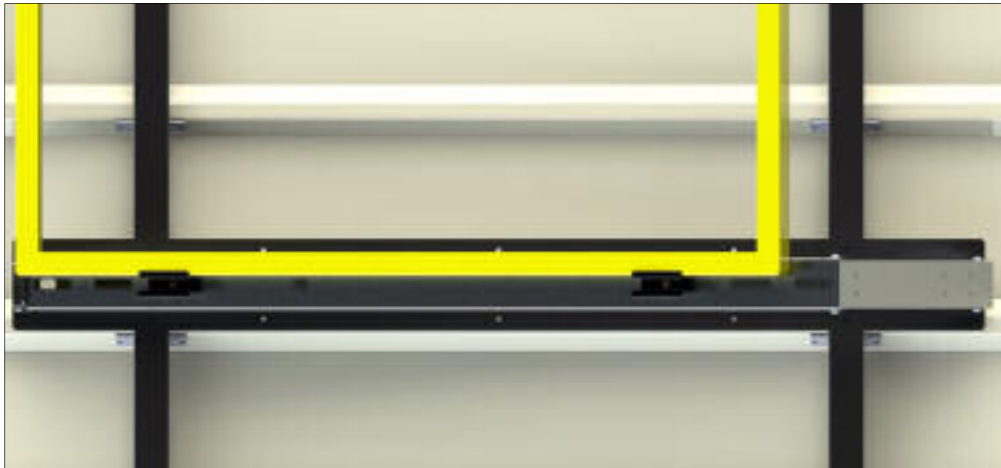


Het aantal benodigde haken is rechtstreeks afhankelijk van de sterkte van de steeldeck en de daaronder liggende structuren. Bij twijfel dient de installateur een gespecialiseerd studie bureau te contacteren.

8.4 Montage AvaSolar® -SD op de SD-grondprofielen

Type SD07

- De AvaSolar SD07-montage driehoek wordt loodrecht geplaatst op de SD07 grondprofielen.
- Aan beide zijden wordt een overlapping voorzien, gebruik daarom de voorziene boringen.
- Bevestig de driehoeken aan de grondprofielen door middel van zelfsnijdende schroeven, in de hiervoor voorziene gaten.



Type SD08

Pas voor type SD08, hetzelfde systeem toe als bij de AvaSolar -Roof (zie 4.2)

8.5 Monteren van AvaSolar-Cover en AvaSolar- Backplate

Voor de montage van AvaSolar-Cover en AvaSolar-Backplate gelden dezelfde voorschriften als bij de AvaSolar-Roof (zie hoofdstuk 7)

8.6 Opmerkingen

Het steeldeck dak dient voldoende sterk te zijn om zowel de installatie te kunnen dragen als om de trekkrachten door de wind op te vangen.

9

Algemene opmerkingen

- Bij bevestiging op zachte of half-harde ondergrond dient er voldoende bescherming geplaatst te worden onder de AvaSolar®-Roof grondprofielen.
- Bijzondere voorschriften zijn er voor installaties:
 - ◆ Minder dan 5km vogelafstand van de kust: alle bevestigingsmaterialen dienen uit RVS316 te zijn.
 - ◆ In een agressieve omgeving: alle materialen dienen in RVS te zijn. De juiste specificaties te bepalen aan de hand van de agressieve stoffen.
 - ◆ Zoutrijke omgeving: uitvoering in geanodiseerde aluminium of RVS.
 - ◆ Deze specifieke uitvoeringen kunnen op aanvraag.
- Speciale aandacht voor daken met een helling in O-W richting (dwz. N-Z liggers blijven even hoog liggen) en voor makkelijk op en neer bewegende daken (bvb. ten gevolge van trillingen door windbelasting of andere):
 - ◆ Zonder extra verbindingen in O-W richting kan de installatie de neiging hebben om ongelijk matig naar “beneden te schuiven”.
 - ◆ Deze O-W verbindingen kunnen op de N-Z liggers en/of op de bovenkant van de driehoek gemonteerd worden. Dit is van geval tot geval te bekijken.
 - ◆ Bij dergelijke daken waar aan beide zijden(negatieve + positieve helling) voorkomt is het aan te raden om de nokken met elkaar te verbinden.
 - ◆ Bij twijfel dient U een deskundig studie bureau te contacteren.
- Bij daken waar de helling in N-Z richting ligt en waarbij er aan beide zijden (negatieve +positieve helling) voorkomt is het aan te raden om de nokken met elkaar te verbinden.
- Klemmen:
 - ◆ Klemmen gebruiken die door de module fabrikanten voorgeschreven/ toegelaten zijn.
 - ◆ Het verschil tussen de hoogte van de klemmen en de paneeldikte is maximum 1mm.
 - ◆ In agressieve of zoutrijke omgeving: zelfde opmerking als bij montage materiaal.

- Portrait opstellingen

- ◆ Bij portrait -opstellingen moet men veel ballast voorzien.
- ◆ Men dient extra bevestigingen te voorzien.
- ◆ Overall backplate's en covers voorzien.
- ◆ Portrait -opstelling niet gebruiken bij steeldeck daken.

- Daken in extreme omstandigheden

- ◆ Hieronder verstaan we:

Daken van minstens 15m hoogte.

Windrijke gebieden.

Waar nabij gelegen gebouwen/ landschap/ obstakels trechtvorming van de wind veroorzaakt.

Andere, ...

- ◆ Alle panelen voorzien van backplate's, deze moeten bevestigd worden met voldoende RVS zelfborende schroeven (Ø 6.3mm).
- ◆ Minstens 8 zelfborende schroeven van Ø 6.3mm voorzien om de driehoek te monteren.
- ◆ Maximale hoek van de driehoek is 15°
- ◆ Op ieder paneel ballast voorzien.
- ◆ Altijd met O-W verbindingen werken.
- ◆ Kooimoeren vervangen door RVS bouten M8 en de bijhorende flensen+ borgmoeren.
- ◆ Bij twijfel dien U een deskundig studie bureau te contacteren.

- Avasco kan nooit aansprakelijk gesteld worden indien bij de montage materialen gebruikt worden die niet door Avasco aangeleverd worden.